



## ประกาศองค์การบริหารส่วนตำบลเขาสามลิบหาบ

เรื่อง ประกวดราคาจ้างก่อสร้างก่อสร้างถนนแอสฟัลต์ติกคอนกรีต รหัสทางหลวงท้องถิ่น กจ.ถ.๕๒-๐๐๙ สายเลียบบคลองชลประทานเส้น หมู่ที่ ๔ บ้านเขาสามลิบหาบ เชื่อมหมู่ที่ ๖ บ้านเขาช่อง ตำบลเขาสามลิบหาบ กว้าง ๕ เมตร ยาว ๒,๐๐๐ เมตร หนา ๐.๐๕ เมตร หรือมีพื้นที่ไม่น้อยกว่า ๑๐,๐๐๐ ตารางเมตร พร้อมติดตั้งเสาไฟฟ้าพลังงานแสงอาทิตย์ จำนวน ๙ ต้น ด้วยวิธีประกวดราคาอิเล็กทรอนิกส์ (e-bidding)

องค์การบริหารส่วนตำบลเขาสามลิบหาบ มีความประสงค์จะประกวดราคาจ้างก่อสร้างก่อสร้างถนนแอสฟัลต์ติกคอนกรีต รหัสทางหลวงท้องถิ่น กจ.ถ.๕๒-๐๐๙ สายเลียบบคลองชลประทานเส้น หมู่ที่ ๔ บ้านเขาสามลิบหาบ เชื่อมหมู่ที่ ๖ บ้านเขาช่อง ตำบลเขาสามลิบหาบ กว้าง ๕ เมตร ยาว ๒,๐๐๐ เมตร หนา ๐.๐๕ เมตร หรือมีพื้นที่ไม่น้อยกว่า ๑๐,๐๐๐ ตารางเมตรพร้อมติดตั้งเสาไฟฟ้าพลังงานแสงอาทิตย์ จำนวน ๙ ต้น ด้วยวิธีประกวดราคาอิเล็กทรอนิกส์ (e-bidding) ราคากลางของงานจ้างก่อสร้าง ในการประกวดราคาครั้งนี้ เป็นเงินทั้งสิ้น ๘,๗๔๒,๐๐๗.๙๙ บาท (แปดล้านเจ็ดแสนสี่หมื่นสองพันเจ็ดบาทเก้าสิบบาทเก้าสตางค์) ตามรายการ ดังนี้

ก่อสร้างถนนแอสฟัลต์ติกคอนกรีต รหัสทางหลวงท้องถิ่น กจ.ถ.๕๒-๐๐๙ สายเลียบบคลองชลประทานเส้น หมู่ที่ ๔ บ้านเขาสามลิบหาบ เชื่อมหมู่ที่ ๖ บ้านเขาช่อง ตำบลเขาสามลิบหาบ	จำนวน	๑	สาย
---	-------	---	-----

ผู้ยื่นข้อเสนอจะต้องมีคุณสมบัติ ดังต่อไปนี้

๑. มีความสามารถตามกฎหมาย
๒. ไม่เป็นบุคคลล้มละลาย
๓. ไม่อยู่ระหว่างเลิกกิจการ
๔. ไม่เป็นบุคคลซึ่งอยู่ระหว่างถูกระงับการยื่นข้อเสนอหรือทำสัญญากับหน่วยงานของรัฐไว้ชั่วคราว เนื่องจากเป็นผู้ที่ไม่ผ่านเกณฑ์การประเมินผลการปฏิบัติงานของผู้ประกอบการตามระเบียบ ที่

รัฐมนตรีว่าการกระทรวงการคลังกำหนดตามที่ประกาศเผยแพร่ในระบบเครือข่ายสารสนเทศของกรมบัญชีกลาง

๕. ไม่เป็นบุคคลซึ่งถูกระบุชื่อไว้ในบัญชีรายชื่อผู้ทำงานและได้แจ้งเวียนชื่อให้เป็นผู้ทำงานของหน่วยงานของรัฐในระบบเครือข่ายสารสนเทศของกรมบัญชีกลาง ซึ่งรวมถึงนิติบุคคลที่ผู้ทำงานเป็นหุ้นส่วน ผู้จัดการ กรรมการผู้จัดการ ผู้บริหาร ผู้มีอำนาจในการดำเนินงานในกิจการของนิติบุคคลนั้นด้วย

๖. มีคุณสมบัติและไม่มีลักษณะต้องห้ามตามที่คณะกรรมการนโยบายการจัดซื้อจัดจ้างและการบริหารพัสดุภาครัฐกำหนดในราชกิจจานุเบกษา

๗. เป็นนิติบุคคลผู้มีอาชีพรับจ้างงานที่ประกวดราคาอิเล็กทรอนิกส์ดังกล่าว

๘. ไม่เป็นผู้มีผลประโยชน์ร่วมกันกับผู้ยื่นข้อเสนอรายอื่นที่เข้ายื่นข้อเสนอให้แก่**องค์การบริหารส่วนตำบลเขาสามลึบบาบ** ณ วันประกาศประกวดราคาอิเล็กทรอนิกส์ หรือไม่เป็นผู้กระทำการอันเป็นการขัดขวางการแข่งขันราคาอย่างเป็นธรรม ในการประกวดราคาอิเล็กทรอนิกส์ครั้งนี้

๙. ไม่เป็นผู้ได้รับเอกสิทธิ์หรือความคุ้มกัน ซึ่งอาจปฏิเสธไม่ยอมขึ้นศาลไทย เว้นแต่รัฐบาลของผู้ยื่นข้อเสนอได้มีคำสั่งสละเอกสิทธิ์และความคุ้มกันเช่นนั้น

๑๐. เป็นผู้ประกอบการที่ขึ้นทะเบียนงานก่อสร้างสาขางานก่อสร้างทาง ไม่น้อยกว่าชั้น ๖ ประเภททั่วไป iva กับกรมบัญชีกลาง

๑๑. ผู้ยื่นข้อเสนอต้องมีผลงานก่อสร้างประเภทเดียวกันกับผลงานที่ประกวดราคาจ้างก่อสร้างในวงเงินไม่น้อยกว่า ๔,๕๐๐,๐๐๐.๐๐ บาท (สี่ล้านห้าแสนบาทถ้วน) และเป็นผลงานที่เป็นคู่สัญญาโดยตรงกับหน่วยงานของรัฐ หรือหน่วยงานเอกชนที่ องค์การบริหารส่วนตำบลเขาสามลึบบาบ เชื่อถือ

๑๒. ผู้ยื่นข้อเสนอที่ยื่นข้อเสนอในรูปแบบของ "กิจการร่วมค้า" ต้องมีคุณสมบัติดังนี้  
กรณีที่ข้อตกลงระหว่างผู้เข้าร่วมค้ากำหนดให้ผู้เข้าร่วมค้ารายใดรายหนึ่งเป็นผู้เข้าร่วมค้าหลัก ข้อตกลงระหว่างผู้เข้าร่วมค้าจะต้องมีการกำหนดสัดส่วนหน้าที่และความรับผิดชอบในปริมาณงาน สิ่งของ หรือมูลค่าตามสัญญาของผู้เข้าร่วมค้าหลักมากกว่าผู้เข้าร่วมค้ารายอื่นทุกราย

กรณีที่ข้อตกลงระหว่างผู้เข้าร่วมค้ากำหนดให้ผู้เข้าร่วมค้ารายใดรายหนึ่งเป็นผู้เข้าร่วมค้าหลัก กิจการร่วมค่านั้นต้องใช้ผลงานของผู้เข้าร่วมค้าหลักรายเดียวเป็นผลงานของกิจการร่วมค้าที่ยื่นข้อเสนอ

สำหรับข้อตกลงระหว่างผู้เข้าร่วมค้าที่ไม่ได้กำหนดให้ผู้เข้าร่วมค้ารายใดเป็นผู้เข้าร่วมค้าหลัก ผู้เข้าร่วมค้าทุกรายจะต้องมีคุณสมบัติครบถ้วนตามเงื่อนไขที่กำหนดไว้ในเอกสารเชิญชวน หรือหนังสือเชิญชวน

กรณีที่ข้อตกลงระหว่างผู้เข้าร่วมค้า กำหนดให้ผู้เข้าร่วมค้ารายใดรายหนึ่งเป็นผู้เข้าร่วมค้าหลัก ผู้เข้าร่วมค้าหลักจะต้องเป็นผู้ประกอบการที่ขึ้นทะเบียนงานก่อสร้างสาขางานก่อสร้างทาง ไม่น้อยกว่าชั้น ๖ ประเภททั่วไป iva กับกรมบัญชีกลาง

ในส่วนของผู้เข้าร่วมค้าที่ไม่ใช่ผู้เข้าร่วมค้าหลักจะเป็นผู้ประกอบการที่ขึ้นทะเบียนในสาขางานก่อสร้าง iva กับกรมบัญชีกลางหรือไม่ก็ได้

สำหรับข้อตกลงระหว่างผู้เข้าร่วมค้า ที่ไม่ได้กำหนดให้ผู้เข้าร่วมค้ารายใดเป็นผู้เข้าร่วมค้าหลัก ผู้เข้าร่วมค้าทุกรายจะต้องมีคุณสมบัติครบถ้วนตามเงื่อนไขที่กำหนดไว้ในเอกสารเชิญชวน หรือหนังสือเชิญชวน

กรณีที่มีข้อตกลงระหว่างผู้เข้าร่วมค้ากำหนดให้มีการมอบหมายผู้เข้าร่วมค้ารายใดรายหนึ่งเป็นผู้ยื่นข้อเสนอ ในนามกิจการร่วมค้า การยื่นข้อเสนอดังกล่าวไม่ต้องมีหนังสือมอบอำนาจ

สำหรับข้อตกลงระหว่างผู้เข้าร่วมค้าที่ ไม่ได้กำหนดให้ผู้เข้าร่วมค้ารายใดเป็นผู้ยื่นข้อเสนอ ผู้เข้าร่วมค้าทุกรายจะต้องลงลายมือชื่อในหนังสือมอบอำนาจให้ผู้เข้าร่วมค้ารายใดรายหนึ่งเป็นผู้ยื่นข้อเสนอในนามกิจการร่วมค้า

๑๓. ผู้ยื่นข้อเสนอต้องลงทะเบียนที่มีข้อมูลถูกต้องครบถ้วนในระบบจัดซื้อจัดจ้างภาครัฐด้วยอิเล็กทรอนิกส์ (Electronic Government Procurement : e-GP) ของกรมบัญชีกลาง

๑๔. เอกสารรับรองจากผู้ประกอบการที่ผลิตเสาไฟถนนโคมไฟแอลอีดีพลังงานแสงอาทิตย์ รหัสบัญชีวิศวกรรมไทย ๐๗๐๒๐๐๑๙

ผู้ยื่นข้อเสนอต้องยื่นข้อเสนอและเสนอราคาทางระบบจัดซื้อจัดจ้างภาครัฐด้วยอิเล็กทรอนิกส์ ในวันที่ ๒๙ สิงหาคม ๒๕๖๖ ระหว่างเวลา ๐๙.๐๐ น. ถึง ๑๒.๐๐ น.

ผู้สนใจสามารถขอรับเอกสารประกวดราคาอิเล็กทรอนิกส์ โดยดาวน์โหลดเอกสารทางระบบจัดซื้อจัดจ้างภาครัฐด้วยอิเล็กทรอนิกส์ หัวข้อ ค้นหาประกาศจัดซื้อจัดจ้างได้ตั้งแต่วันที่ประกาศจนถึงวันเสนอราคา

ผู้ยื่นข้อเสนอสามารถจัดเตรียมเอกสารข้อเสนอได้ตั้งแต่วันที่ประกาศจนถึงวันเสนอราคา

ผู้สนใจสามารถดูรายละเอียดได้ที่เว็บไซต์ [www.khsosamsibhab.go.th](http://www.khsosamsibhab.go.th) หรือ [www.gprocurement.go.th](http://www.gprocurement.go.th) หรือสอบถามทางโทรศัพท์หมายเลข ๐๖๓-๑๘๔๑๖๖๐ ในวันและเวลาราชการ

ประกาศ ณ วันที่ ๑๑ สิงหาคม พ.ศ. ๒๕๖๖

ประชุม จันทร์มา

(นายประชุม จันทร์มา)

นายกองค์การบริหารส่วนตำบลเขาสามสืบบาบ



## เอกสารประกวดราคาจ้างก่อสร้างด้วยการประกวดราคาอิเล็กทรอนิกส์ (e-bidding)

เลขที่ ๕/๒๕๖๖

ประกวดราคาจ้างก่อสร้างถนนแอสฟัลต์ติกคอนกรีต รหัสทางหลวงท้องถิ่น กจ.ถ.๕๒-๐๐๙ สาย  
เลียบบคลองชลประทานเส้น หมู่ที่ ๔ บ้านเขาสามสิบหาบ เชื่อมหมู่ที่ ๖ บ้านเขาช่อง ตำบลเขาสามสิบ  
หาบ กว้าง ๕ เมตร ยาว ๒,๐๐๐ เมตร หนา ๐.๐๕ เมตร หรือมีพื้นที่ไม่น้อยกว่า ๑๐,๐๐๐ ตารางเมตร  
พร้อมติดตั้งเสาไฟฟ้าพลังงานแสงอาทิตย์ จำนวน ๙ ต้น ด้วยวิธีประกวดราคาอิเล็กทรอนิกส์ (e-bidding)

ตามประกาศ องค์การบริหารส่วนตำบลเขาสามสิบหาบ

ลงวันที่ ๑๑ สิงหาคม ๒๕๖๖

องค์การบริหารส่วนตำบลเขาสามสิบหาบ ซึ่งต่อไปเรียกว่า "องค์การบริหารส่วนตำบลเขาสาม  
สิบหาบ" มีความประสงค์จะ ประกวดราคาจ้างก่อสร้างถนนแอสฟัลต์ติกคอนกรีต รหัสทางหลวง  
ท้องถิ่น กจ.ถ.๕๒-๐๐๙ สายเลียบบคลองชลประทานเส้น หมู่ที่ ๔ บ้านเขาสามสิบหาบ เชื่อมหมู่ที่ ๖ บ้านเขา  
ช่อง ตำบลเขาสามสิบหาบ กว้าง ๕ เมตร ยาว ๒,๐๐๐ เมตร หนา ๐.๐๕ เมตร หรือมีพื้นที่ไม่น้อยกว่า  
๑๐,๐๐๐ ตารางเมตรพร้อมติดตั้งเสาไฟฟ้าพลังงานแสงอาทิตย์ จำนวน ๙ ต้น ด้วยวิธีประกวดราคา  
อิเล็กทรอนิกส์ (e-bidding) ด้วยวิธีประกวดราคาอิเล็กทรอนิกส์ (e-bidding) โดยมีข้อแนะนำและข้อกำหนด  
ดังต่อไปนี้

### ๑. เอกสารแนบท้ายเอกสารประกวดราคาอิเล็กทรอนิกส์

- ๑.๑ ร่างรายละเอียดขอบเขตของงานทั้งโครงการ (Terms of Reference : TOR)
- ๑.๒ แบบใบเสนอราคาที่กำหนดไว้ในระบบจัดซื้อจัดจ้างภาครัฐด้วยอิเล็กทรอนิกส์
- ๑.๓ แบบสัญญาจ้างก่อสร้าง
- ๑.๔ แบบหนังสือค่าประกัน
  - (๑) หลักประกันการเสนอราคา
  - (๒) หลักประกันสัญญา
- ๑.๕ สูตรการปรับราคา
- ๑.๖ บทนิยาม
  - (๑) ผู้ที่มีผลประโยชน์ร่วมกัน
  - (๒) การขัดขวางการแข่งขันอย่างเป็นธรรม
- ๑.๗ แบบบัญชีเอกสารที่กำหนดไว้ในระบบจัดซื้อจัดจ้างภาครัฐด้วยอิเล็กทรอนิกส์
  - (๑) บัญชีเอกสารส่วนที่ ๑

(๒) บัญชีเอกสารส่วนที่ ๒

๑.๘ แผนการใช้พัสดุที่ผลิตภายในประเทศและแผนการใช้เหล็กที่ผลิตภายในประเทศ

๑.๙ แผนการทำงาน

**๒. คุณสมบัติของผู้ยื่นข้อเสนอ**

๒.๑ มีความสามารถตามกฎหมาย

๒.๒ ไม่เป็นบุคคลล้มละลาย

๒.๓ ไม่อยู่ระหว่างเลิกกิจการ

๒.๔ ไม่เป็นบุคคลซึ่งอยู่ระหว่างถูกระงับการยื่นข้อเสนอหรือทำสัญญากับหน่วยงานของรัฐไว้ชั่วคราว เนื่องจากเป็นผู้ที่ไม่ผ่านเกณฑ์การประเมินผลการปฏิบัติงานของผู้ประกอบการตามระเบียบที่รัฐมนตรีว่าการกระทรวงการคลังกำหนดตามที่ประกาศเผยแพร่ในระบบเครือข่ายสารสนเทศของกรมบัญชีกลาง

๒.๕ ไม่เป็นบุคคลซึ่งถูกระงับชื่อไว้ในบัญชีรายชื่อผู้ทำงานและได้แจ้งเวียนชื่อให้เป็นผู้ทำงานของหน่วยงานของรัฐในระบบเครือข่ายสารสนเทศของกรมบัญชีกลาง ซึ่งรวมถึงนิติบุคคลที่ผู้ทำงานเป็นหุ้นส่วนผู้จัดการ กรรมการผู้จัดการ ผู้บริหาร ผู้มีอำนาจในการดำเนินงานในกิจการของนิติบุคคลนั้นด้วย

๒.๖ มีคุณสมบัติและไม่มีลักษณะต้องห้ามตามที่คณะกรรมการนโยบายการจัดซื้อจัดจ้าง และการบริหารพัสดุภาครัฐกำหนดในราชกิจจานุเบกษา

๒.๗ เป็นนิติบุคคลผู้มีอาชีพรับจ้างงานที่ประกวดราคาอิเล็กทรอนิกส์ดังกล่าว

๒.๘ ไม่เป็นผู้มีผลประโยชน์ร่วมกันกับผู้ยื่นข้อเสนอรายอื่นที่เข้ายื่นข้อเสนอให้แก่

องค์การบริหารส่วนตำบลเขาสามสิบหยา ณ วันประกาศประกวดราคาอิเล็กทรอนิกส์ หรือไม่เป็นผู้กระทำการอันเป็นการขัดขวาง การแข่งขันอย่างเป็นธรรมในการประกวดราคาอิเล็กทรอนิกส์ครั้งนี้

๒.๙ ไม่เป็นผู้ได้รับเอกสิทธิ์หรือความคุ้มกัน ซึ่งอาจปฏิเสธไม่ยอมขึ้นศาลไทย เว้นแต่รัฐบาล ของผู้ยื่นข้อเสนอได้มีคำสั่งให้สละเอกสิทธิ์และความคุ้มกันเช่นนั้น

๒.๑๐ เป็นผู้ประกอบการที่ขึ้นทะเบียนงานก่อสร้างสาขางานก่อสร้างทาง ไม่น้อยกว่า **ชั้น ๖** ทั่วประเทศทั่วไป ไว้กับกรมบัญชีกลาง

๒.๑๑ ผู้ยื่นข้อเสนอต้องมีผลงานก่อสร้างประเภทเดียวกันกับผลงานที่ประกวดราคา **จ้าง** ก่อสร้างในวงเงินไม่น้อยกว่า **๔,๕๐๐,๐๐๐.๐๐** บาท (สี่ล้านห้าแสนบาทถ้วน) และเป็นผลงานที่เป็นคู่สัญญาโดยตรงกับหน่วยงานของรัฐ หรือหน่วยงานเอกชนที่ องค์การบริหารส่วนตำบลเขาสามสิบหยา เชื่อถือ

๒.๑๒ กิจการร่วมค้าที่ยื่นข้อเสนอในรูปแบบของ "กิจการร่วมค้า" ต้องมีคุณสมบัติดังนี้  
กรณีที่ข้อตกลงระหว่างผู้เข้าร่วมค้ากำหนดให้ผู้เข้าร่วมค้ารายใดรายหนึ่งเป็นผู้เข้าร่วมค้าหลัก ข้อตกลงระหว่างผู้เข้าร่วมค้าจะต้องมีการกำหนดสัดส่วนหน้าที่และความรับผิดชอบในปริมาณงาน สิ่งของหรือมูลค่าตามสัญญาของผู้เข้าร่วมค้าหลักมากกว่าผู้เข้าร่วมค้ารายอื่นทุกราย

กรณีที่ข้อตกลงระหว่างผู้เข้าร่วมค้ากำหนดให้ผู้เข้าร่วมค้ารายใดรายหนึ่งเป็นผู้เข้าร่วมค้าหลัก กิจการร่วมค่านั้นต้องใช้ผลงานของผู้เข้าร่วมค้าหลักรายเดียวเป็นผลงานของกิจการร่วมค้าที่ยื่น

## ข้อเสนอ

สำหรับข้อตกลงระหว่างผู้เข้าร่วมคำที่ไม่ได้กำหนดให้ผู้เข้าร่วมคำรายใดเป็นผู้เข้าร่วมคำหลัก ผู้เข้าร่วมคำทุกรายจะต้องมีคุณสมบัติครบถ้วนตามเงื่อนไขที่กำหนดไว้ในเอกสารเชิญชวน หรือหนังสือเชิญชวน

กรณีที่ข้อตกลงระหว่างผู้เข้าร่วมคำ กำหนดให้ผู้เข้าร่วมคำรายใดรายหนึ่งเป็นผู้เข้าร่วมคำหลัก ผู้เข้าร่วมคำหลักจะต้องเป็นผู้ประกอบการที่ขึ้นทะเบียนงานก่อสร้างสาขางานก่อสร้างทาง ไม่น้อยกว่าชั้น ๖ ประเภททั่วไป ไว้กับกรมบัญชีกลาง

ในส่วนของผู้เข้าร่วมคำที่ไม่ใช่ผู้เข้าร่วมคำหลักจะเป็นผู้ประกอบการที่ขึ้นทะเบียนในสาขางานก่อสร้างไว้กับกรมบัญชีกลางหรือไม่ก็ได้

สำหรับข้อตกลงระหว่างผู้เข้าร่วมคำ ที่ไม่ได้กำหนดให้ผู้เข้าร่วมคำรายใดเป็นผู้เข้าร่วมคำหลัก ผู้เข้าร่วมคำทุกรายจะต้องมีคุณสมบัติครบถ้วนตามเงื่อนไขที่กำหนดไว้ในเอกสารเชิญชวน หรือหนังสือเชิญชวน

กรณีที่ข้อตกลงระหว่างผู้เข้าร่วมคำกำหนดให้มีการมอบหมายผู้เข้าร่วมคำรายใดรายหนึ่งเป็นผู้ยื่นข้อเสนอ ในนามกิจการร่วมค้า การยื่นข้อเสนอดังกล่าวไม่ต้องมีหนังสือมอบอำนาจ

สำหรับข้อตกลงระหว่างผู้เข้าร่วมคำที่ไม่ได้กำหนดให้ผู้เข้าร่วมคำรายใดเป็นผู้ยื่นข้อเสนอ ผู้เข้าร่วมคำทุกรายจะต้องลงลายมือชื่อในหนังสือมอบอำนาจให้ผู้เข้าร่วมคำรายใดรายหนึ่งเป็นผู้ยื่นข้อเสนอ ในนามกิจการร่วมค้า

๒.๑๓ ผู้ยื่นข้อเสนอต้องลงทะเบียนที่มีข้อมูลถูกต้องครบถ้วนในระบบจัดซื้อจัดจ้างภาครัฐด้วย อิเล็กทรอนิกส์ (Electronic Government Procurement : e-GP) ของกรมบัญชีกลาง

๒.๑๔ เอกสารรับรองจากผู้ประกอบการที่ผลิตเสาไฟถนนโคมไฟแอลอีดีพลังงานแสงอาทิตย์รหัสบัญชีวิศวกรรมไทย ๐๗๐๒๐๐๑๙

### ๓. หลักฐานการยื่นข้อเสนอ

ผู้ยื่นข้อเสนอจะต้องเสนอเอกสารหลักฐานยื่นมาพร้อมกับการเสนอราคาทางระบบจัดซื้อจัดจ้างภาครัฐด้วยอิเล็กทรอนิกส์ โดยแยกเป็น ๒ ส่วน คือ

#### ๓.๑ ส่วนที่ ๑ อย่างน้อยต้องมีเอกสารดังต่อไปนี้

- (๑) ในกรณีผู้ยื่นข้อเสนอเป็นนิติบุคคล
  - (ก) ห้างหุ้นส่วนสามัญหรือห้างหุ้นส่วนจำกัด ให้ยื่นสำเนาหนังสือรับรองการจดทะเบียนนิติบุคคล บัญชีรายชื่อหุ้นส่วนผู้จัดการ ผู้มีอำนาจควบคุม (ถ้ามี)
  - (ข) บริษัทจำกัดหรือบริษัทมหาชนจำกัด ให้ยื่นสำเนาหนังสือรับรองการจดทะเบียนนิติบุคคล หนังสือบริคณห์สนธิ บัญชีรายชื่อกรรมการผู้จัดการ ผู้มีอำนาจควบคุม (ถ้ามี) และบัญชีผู้ถือหุ้นรายใหญ่ (ถ้ามี)
  - (๒) ในกรณีผู้ยื่นข้อเสนอเป็นบุคคลธรรมดาหรือคณะบุคคลที่มีใช้นิติบุคคล ให้ยื่นสำเนาบัตรประจำตัวประชาชนของผู้ยื่น สำเนาข้อตกลงที่แสดงถึงการเข้าเป็นหุ้นส่วน (ถ้ามี) สำเนาบัตร

ประจำตัวประชาชนของผู้เป็นหุ้นส่วน หรือสำเนาหนังสือเดินทางของผู้เป็นหุ้นส่วนที่มีได้ถือสัญชาติไทย

(๓) ในกรณีผู้ยื่นข้อเสนอเป็นผู้ยื่นข้อเสนอร่วมกันในฐานะเป็นผู้ร่วมค้า ให้ยื่นสำเนาสัญญาของการเข้าร่วมค้า และเอกสารตามที่ระบุไว้ใน (๑) หรือ (๒) ของผู้ร่วมค้า แล้วแต่กรณี

(๔) ผู้ยื่นข้อเสนอต้องแสดงหลักฐานเกี่ยวกับมูลค่าสุทธิของกิจการ ดังนี้

(๔.๑) ในกรณีผู้ยื่นข้อเสนอเป็นนิติบุคคล ให้ยื่นงบแสดงฐานะการเงินที่มีการรับรองแล้ว ๑ ปีสุดท้ายก่อนวันยื่นข้อเสนอ โดยให้ยื่นขณะเข้าเสนอราคา

(๔.๒) ในกรณีผู้ยื่นข้อเสนอเป็นบุคคลธรรมดา ให้ยื่นหนังสือรับรองบัญชีเงินฝาก ไม่เกิน ๙๐ วัน ก่อนวันยื่นข้อเสนอ โดยให้ยื่นขณะเข้าเสนอราคา และจะต้องแสดงหนังสือรับรองบัญชีเงินฝากที่มีมูลค่าดังกล่าวอีกครั้งหนึ่งในวันลงนามในสัญญา

(๔.๓) กรณีที่ผู้ยื่นข้อเสนอไม่มีมูลค่าสุทธิของกิจการและทุนจดทะเบียน หรือมีแต่ไม่เพียงพอที่จะเข้ายื่นข้อเสนอ ให้ยื่นสำเนาหนังสือรับรองวงเงินสินเชื่อ (สินเชื่อที่ธนาคารภายในประเทศหรือบริษัทเงินทุนหรือบริษัทเงินทุนหลักทรัพย์ที่ได้รับอนุญาตให้ประกอบกิจการเงินทุนเพื่อการพาณิชย์และประกอบธุรกิจค้าประกัน ตามประกาศของธนาคารแห่งประเทศไทย ตามรายชื่อบริษัทเงินทุนที่ธนาคารแห่งประเทศไทยแจ้งเวียนให้ทราบ โดยพิจารณาจากยอดเงินรวมของวงเงินสินเชื่อที่สำนักงานใหญ่รับรองหรือที่สำนักงานสาขารับรอง (กรณีได้รับมอบอำนาจจากสำนักงานใหญ่) ซึ่งออกให้แก่ผู้ยื่นข้อเสนอ นับถึงวันยื่นข้อเสนอไม่เกิน ๙๐ วัน)

(๕) สำเนาใบทะเบียนพาณิชย์

(๖) สำเนาภาษีมูลค่าเพิ่ม

(๗) บัญชีเอกสารส่วนที่ ๑ ทั้งหมดที่ได้ยื่นพร้อมกับการเสนอราคาทางระบบจัดซื้อจัดจ้างภาครัฐด้วยอิเล็กทรอนิกส์ ตามแบบในข้อ ๑.๗ (๑) โดยไม่ต้องแนบในรูปแบบ PDF File (Portable Document Format)

ทั้งนี้ เมื่อผู้ยื่นข้อเสนอดำเนินการแนบไฟล์เอกสารตามบัญชีเอกสารส่วนที่ ๑ ครบถ้วน ถูกต้องแล้ว ระบบจัดซื้อจัดจ้างภาครัฐด้วยอิเล็กทรอนิกส์จะสร้างบัญชีเอกสารส่วนที่ ๑ ตามแบบในข้อ ๑.๗ (๑) ให้โดยผู้ยื่นข้อเสนอไม่ต้องแนบบัญชีเอกสารส่วนที่ ๑ ดังกล่าวในรูปแบบ PDF File (Portable Document Format)

### ๓.๒ ส่วนที่ ๒ อย่างน้อยต้องมีเอกสารดังต่อไปนี้

(๑) ในกรณีที่ผู้ยื่นข้อเสนอมอบอำนาจให้บุคคลอื่นกระทำการแทนให้แนบหนังสือมอบอำนาจซึ่งติดอากรแสตมป์ตามกฎหมาย โดยมีหลักฐานแสดงตัวตนของผู้มอบอำนาจและผู้รับมอบอำนาจ ทั้งนี้หากผู้รับมอบอำนาจเป็นบุคคลธรรมดาต้องเป็นผู้ที่บรรลุนิติภาวะตามกฎหมายแล้วเท่านั้น

(๒) หลักประกันการเสนอราคา ตามข้อ ๕

(๓) สำเนาหนังสือรับรองผลงานก่อสร้าง

(๔) สำเนาหลักฐานการขึ้นทะเบียนงานก่อสร้าง สาขางานก่อสร้างทาง ไม่น้อยกว่าชั้น ๖ ประเภททั่วไป ไว้กับกรมบัญชีกลาง



(๕) เอกสารรับรองจากผู้ประกอบการหรือตัวแทนจำหน่ายที่ผลิตเสาไฟถนน โคมไฟ

แอลอีดีพลังงานแสงอาทิตย์ ตามรหัสบัญชีนวัตกรรมไทย ๐๗๐๒๐๐๑๙

(๖) สำเนาใบขึ้นทะเบียนผู้ประกอบการวิสาหกิจขนาดกลางและขนาดย่อม (SMEs) (ถ้ามี)

(๗) บัญชีเอกสารส่วนที่ ๒ ทั้งหมดที่ได้ยื่นพร้อมกับการเสนอราคาทางระบบจัดซื้อจัดจ้างภาครัฐด้วยอิเล็กทรอนิกส์ตามแบบในข้อ ๑.๗ (๒) โดยไม่ต้องแนบในรูปแบบ PDF File (Portable Document Format)

ทั้งนี้ เมื่อผู้ยื่นข้อเสนอดำเนินการแนบไฟล์เอกสารตามบัญชีเอกสารส่วนที่ ๒ ครบถ้วน ถูกต้องแล้ว ระบบจัดซื้อจัดจ้างภาครัฐด้วยอิเล็กทรอนิกส์จะสร้างบัญชีเอกสารส่วนที่ ๒ ตามแบบในข้อ ๑.๗ (๒) ให้โดยผู้ยื่นข้อเสนอไม่ต้องแนบบัญชีเอกสารส่วนที่ ๒ ดังกล่าวในรูปแบบ PDF File (Portable Document Format)

#### ๔. การเสนอราคา

๔.๑ ผู้ยื่นข้อเสนอต้องยื่นข้อเสนอ และเสนอราคาทางระบบจัดซื้อจัดจ้างภาครัฐด้วยอิเล็กทรอนิกส์ตามที่กำหนดไว้ในเอกสารประกวดราคาอิเล็กทรอนิกส์ โดยไม่มีเงื่อนไขใดๆ ทั้งสิ้น และจะต้องกรอกข้อความให้ถูกต้องครบถ้วน พร้อมทั้งหลักฐานแสดงตัวตนและทำการยืนยันตัวตนของผู้ยื่นข้อเสนอ โดยไม่ต้องแนบบใบเสนอราคาในรูปแบบ PDF File (Portable Document Format)

๔.๒ ให้ผู้ยื่นข้อเสนอกรอกรายละเอียดการเสนอราคาในใบเสนอราคาตามแบบเอกสารประกวดราคาจ้างก่อสร้างด้วยวิธีประกวดราคาอิเล็กทรอนิกส์ (e-bidding) ข้อ ๑.๒ ให้ครบถ้วน โดยไม่ต้องยื่น ใบแจ้งปริมาณงานและราคาและใบบัญชีรายการก่อสร้าง ในรูปแบบ PDF File (Portable Document Format)

ในการเสนอราคาให้เสนอราคาเป็นเงินบาทและเสนอราคาได้เพียงครั้งเดียวและราคาเดียว โดยเสนอราคารวม หรือราคาต่อหน่วย หรือราคาต่อรายการ ตามเงื่อนไขที่ระบุไว้ท้ายใบเสนอราคาให้ถูกต้อง ทั้งนี้ ราคารวมที่เสนอจะต้องตรงกันทั้งตัวเลขและตัวหนังสือ ถ้าตัวเลขและตัวหนังสือไม่ตรงกัน ให้ถือตัวหนังสือเป็นสำคัญ โดยคิดราคารวมทั้งสิ้นซึ่งรวมค่าภาษีมูลค่าเพิ่ม ภาษีอากรอื่น และค่าใช้จ่ายที่ส่งไปไว้แล้ว

ราคาที่เสนอจะต้องเสนอกำหนดยื่นราคาไม่น้อยกว่า ๙๐ วัน ตั้งแต่วันเสนอราคาโดยภายในกำหนดยื่นราคา ผู้ยื่นข้อเสนอต้องรับผิดชอบราคาที่ตนได้เสนอไว้และจะถอนการเสนอราคามีได้

๔.๓ ผู้ยื่นข้อเสนอจะต้องเสนอกำหนดเวลาดำเนินการก่อสร้างแล้วเสร็จไม่เกิน ๑๒๐ วัน นับถัดจากวันลงนามในสัญญาจ้าง หรือวันที่ได้รับหนังสือแจ้งจาก **องค์การบริหารส่วนตำบลเขาสามลึบ** **หาบ** ให้เริ่มทำงาน

๔.๔ ก่อนเสนอราคา ผู้ยื่นข้อเสนอควรตรวจดูร่างสัญญา ร่างรายละเอียดขอบเขตของ



งานทั้งโครงการ (Terms of Reference : TOR) ให้ถี่ถ้วนและเข้าใจเอกสารประกวดราคาจ้างอิเล็กทรอนิกส์ทั้งหมดเสียก่อนที่จะตกลงยื่นข้อเสนอตามเงื่อนไขในเอกสารประกวดราคาจ้างอิเล็กทรอนิกส์

๔.๕ ผู้ยื่นข้อเสนอจะต้องยื่นข้อเสนอและเสนอราคาทางระบบจัดซื้อจัดจ้างภาครัฐด้วย อิเล็กทรอนิกส์ในวันที่ ๒๙ สิงหาคม ๒๕๖๖ ระหว่างเวลา ๐๙.๐๐ น. ถึง ๑๒.๐๐ น. และเวลาในการเสนอราคาให้ถือตามเวลาของระบบจัดซื้อจัดจ้างภาครัฐด้วยอิเล็กทรอนิกส์เป็นเกณฑ์

เมื่อพ้นกำหนดเวลายื่นข้อเสนอและเสนอราคาแล้ว จะไม่รับเอกสารการยื่นข้อเสนอ และการเสนอราคาใดๆ โดยเด็ดขาด

๔.๖ ผู้ยื่นข้อเสนอต้องจัดทำเอกสารสำหรับใช้ในการเสนอราคาในรูปแบบไฟล์เอกสาร ประเภท PDF File (Portable Document Format) โดยผู้ยื่นข้อเสนอต้องเป็นผู้รับผิดชอบตรวจสอบความครบถ้วน ถูกต้อง และชัดเจนของเอกสาร PDF File ก่อนที่จะยืนยันการเสนอราคา แล้วจึงส่งข้อมูล (Upload) เพื่อเป็นการเสนอราคาให้ **องค์การบริหารส่วนตำบลเขาสามลึบหาบ** ผ่านทางระบบจัดซื้อจัดจ้างภาครัฐด้วยอิเล็กทรอนิกส์

๔.๗ คณะกรรมการพิจารณาผลการประกวดราคาอิเล็กทรอนิกส์จะดำเนินการตรวจสอบ คุณสมบัติของผู้ยื่นข้อเสนอแต่ละรายว่า เป็นผู้ยื่นข้อเสนอที่มีผลประโยชน์ร่วมกันกับผู้ยื่นข้อเสนอรายอื่นตามข้อ ๑.๖ (๑) หรือไม่ หากปรากฏว่าผู้ยื่นข้อเสนอรายใดเป็นผู้ยื่นข้อเสนอที่มีผลประโยชน์ร่วมกันกับผู้ยื่นข้อเสนอรายอื่น คณะกรรมการฯ จะตัดรายชื่อผู้ยื่นข้อเสนอราคาที่มีผลประโยชน์ร่วมกันนั้นออกจากการเป็นผู้ยื่นข้อเสนอ

หากปรากฏต่อคณะกรรมการพิจารณาผลการประกวดราคาอิเล็กทรอนิกส์ว่า ก่อนหรือในขณะที่มีการพิจารณาข้อเสนอ มีผู้ยื่นข้อเสนอรายใดกระทำการอันเป็นการขัดขวางการแข่งขันอย่างเป็นธรรมตาม ข้อ ๑.๖ (๒) และคณะกรรมการฯ เชื่อว่ามีการกระทำอันเป็นการขัดขวางการแข่งขันอย่างเป็นธรรม คณะกรรมการฯ จะตัดรายชื่อผู้ยื่นข้อเสนอรายนั้นออกจากการเป็นผู้ยื่นข้อเสนอ และ **องค์การบริหารส่วนตำบลเขาสามลึบหาบ** จะพิจารณาลงโทษผู้ยื่นข้อเสนอดังกล่าวเป็นผู้ทำงาน เว้นแต่ **องค์การบริหารส่วนตำบลเขาสามลึบหาบ** จะพิจารณาเห็นว่า ผู้ยื่นข้อเสนอรายนั้น มิใช่เป็นผู้ริเริ่มให้มีการกระทำความผิดและได้ให้ความร่วมมือเป็นประโยชน์ต่อการพิจารณาของ **องค์การบริหารส่วนตำบลเขาสามลึบหาบ**

๔.๘ ผู้ยื่นข้อเสนอจะต้องปฏิบัติ ดังนี้

- (๑) ปฏิบัติตามเงื่อนไขที่ระบุไว้ในเอกสารประกวดราคาอิเล็กทรอนิกส์
- (๒) ราคาที่เสนอจะต้องเป็นราคาที่รวมภาษีมูลค่าเพิ่ม และภาษีอื่นๆ (ถ้ามี)

รวมค่าใช้จ่ายที่ส่งไปเรียบร้อยแล้ว

(๓) ผู้ยื่นข้อเสนอจะต้องลงทะเบียนเพื่อเข้าสู่กระบวนการเสนอราคา ตามวันเวลาที่กำหนด

(๔) ผู้ยื่นข้อเสนอจะถอนการเสนอราคาที่เสนอแล้วไม่ได้

(๕) ผู้ยื่นข้อเสนอต้องศึกษาและทำความเข้าใจในระบบและวิธีการเสนอราคา

ด้วยวิธีประกวดราคาอิเล็กทรอนิกส์ ของกรมบัญชีกลางที่แสดงไว้ในเว็บไซต์ [www.gprocurement.go.th](http://www.gprocurement.go.th)

๔.๙ คู่สัญญาต้องจัดทำแผนการทำงานมาให้ภายใน ๓๐

วัน นับถัดจากวันลงนามในสัญญา โดยจัดทำแผนการทำงานตามเอกสารแนบท้ายเอกสารประกวดราคาอิเล็กทรอนิกส์ เว้นแต่เป็นกรณีสัญญาที่มีวงเงินไม่เกิน ๕๐๐,๐๐๐ บาท ทั้งนี้ แผนการทำงานให้ถือเป็นเอกสารส่วนหนึ่งของสัญญา

๔.๑๐ ผู้ยื่นข้อเสนอที่เป็นผู้ชนะการเสนอราคาต้องจัดทำแผนการใช้พัสดุที่ผลิตในประเทศและแผนการใช้เหล็กที่ผลิตในประเทศ โดยยื่นให้หน่วยงานของรัฐภายใน ๖๐ วัน นับถัดจากวันลงนามในสัญญา

## ๕. หลักประกันการเสนอราคา

ผู้ยื่นข้อเสนอต้องวางหลักประกันการเสนอราคาพร้อมกับการเสนอราคาทางระบบการ จัดซื้อจัดจ้างภาครัฐด้วยอิเล็กทรอนิกส์ โดยใช้หลักประกันอย่างหนึ่งอย่างใดดังต่อไปนี้

จำนวน ๔๙๙,๙๕๐.๐๐ บาท (สี่แสนเก้าหมื่นเก้าพันเก้าร้อยห้าสิบบาทถ้วน)

๕.๑ เช็คหรือดราฟท์ที่ธนาคารเซ็นส่งจ่าย ซึ่งเป็นเช็คหรือดราฟท์ลงวันที่ที่ใช้เช็คหรือ ดราฟท์นั้นชำระต่อเจ้าหน้าที่ในวันที่ยื่นข้อเสนอ หรือก่อนวันนั้นไม่เกิน ๓ วันทำการ

๕.๒ หนังสือค้ำประกันอิเล็กทรอนิกส์ของธนาคารภายในประเทศตามแบบที่คณะกรรมการนโยบายกำหนด

๕.๓ พันธบัตรรัฐบาลไทย

๕.๔ หนังสือค้ำประกันของบริษัทเงินทุนหรือบริษัทเงินทุนหลักทรัพย์ที่ได้รับอนุญาต ให้ ประกอบกิจการเงินทุนเพื่อการพาณิชย์และประกอบธุรกิจค้ำประกันตามประกาศของธนาคารแห่งประเทศไทย ตามรายชื่อบริษัทเงินทุนที่ธนาคารแห่งประเทศไทยแจ้งเวียนให้ทราบ โดยอนุมัติให้ใช้ตามตัวอย่าง หนังสือค้ำประกันของธนาคารที่คณะกรรมการนโยบายกำหนด

กรณีที่ผู้ยื่นข้อเสนอ นำเช็คหรือดราฟท์ที่ธนาคารส่งจ่ายหรือพันธบัตรรัฐบาลไทยหรือ หนังสือค้ำประกันของบริษัทเงินทุนหรือบริษัทเงินทุนหลักทรัพย์ มาวางเป็นหลักประกันการเสนอราคาจะต้อง ส่งต้นฉบับเอกสารดังกล่าวมาให้ **องค์การบริหารส่วนตำบลเขาสามสืบา** ตรวจสอบความถูกต้องในวันที่ **ระหว่างเวลา** น. ถึง น.

กรณีที่ผู้ยื่นข้อเสนอที่ยื่นข้อเสนอในรูปแบบของ "กิจการร่วมค้า" ประสงค์จะใช้หนังสือ ค้ำประกันอิเล็กทรอนิกส์ของธนาคารในประเทศเป็นหลักประกันการเสนอราคาให้ระบุชื่อผู้เข้าร่วมค้ารายที่ สัญญาร่วมค้ากำหนดให้เป็นผู้เข้ายื่นข้อเสนอกับหน่วยงานของรัฐเป็นผู้ยื่นข้อเสนอ

หลักประกันการเสนอราคาตามข้อนี้ **องค์การบริหารส่วนตำบลเขาสามสืบา** จะคืนให้ผู้ ยื่นข้อเสนอหรือผู้ค้ำประกันภายใน ๑๕ วัน นับถัดจากวันที่ **องค์การบริหารส่วนตำบลเขาสามสืบา** ได้ พิจารณาเห็นชอบรายงานผลคัดเลือกผู้ชนะการประกวดราคาเรียบร้อยแล้ว เว้นแต่ผู้ยื่นข้อเสนอรายที่คัดเลือก ไว้ซึ่งเสนอราคาต่ำสุดหรือได้คะแนนรวมสูงสุดไม่เกิน ๓ ราย ให้คืนได้ต่อเมื่อได้ทำสัญญาหรือข้อตกลง หรือผู้ ยื่นข้อเสนอได้พ้นจากข้อผูกพันแล้ว

การคืนหลักประกันการเสนอราคา ไม่ว่าในกรณีใด ๆ จะคืนให้โดยไม่มีดอกเบี้ย

## ๖. หลักเกณฑ์และสิทธิในการพิจารณา

๖.๑ การพิจารณาผลการยื่นข้อเสนอประกวดราคาอิเล็กทรอนิกส์ครั้งนี้ **องค์การบริหารส่วนตำบลเขาสามสืบบ**จะพิจารณาตัดสินโดยใช้หลักเกณฑ์ **ราคา**

๖.๒ การพิจารณาผู้ชนะการยื่นข้อเสนอ  
กรณีใช้หลักเกณฑ์ราคาในการพิจารณาผู้ชนะการยื่นข้อเสนอ **องค์การบริหารส่วนตำบลเขาสามสืบบ** จะพิจารณาจาก **ราคารวม**

๖.๓ หากผู้ยื่นข้อเสนอรายใดมีคุณสมบัติไม่ถูกต้องตามข้อ ๒ หรือยื่นหลักฐานการยื่นข้อเสนอไม่ถูกต้อง หรือไม่ครบถ้วนตามข้อ ๓ หรือยื่นข้อเสนอไม่ถูกต้องตามข้อ ๔ แล้ว คณะกรรมการพิจารณาผล การประกวดราคาอิเล็กทรอนิกส์จะไม่รับพิจารณาข้อเสนอของผู้ยื่นข้อเสนอรายนั้น เว้นแต่ ผู้ยื่นข้อเสนอรายใดเสนอเอกสารทางเทคนิคหรือรายละเอียดคุณลักษณะเฉพาะของพัสดุที่จะจ้างไม่ครบถ้วน หรือเสนอรายละเอียดแตกต่างไปจากเงื่อนไขที่**องค์การบริหารส่วนตำบลเขาสามสืบบ**กำหนดไว้ในประกาศและเอกสารประกวดราคาอิเล็กทรอนิกส์ ในส่วนที่มีใช้สาระสำคัญและความแตกต่างนั้น ไม่มีผลทำให้เกิดการได้เปรียบเสียเปรียบ ต่อผู้ยื่นข้อเสนอรายอื่น หรือเป็นการผิดพลาดเล็กน้อย คณะกรรมการฯ อาจพิจารณาผ่อนปรนการตัดสินสิทธิ ผู้ยื่นข้อเสนอรายนั้น

๖.๔ **องค์การบริหารส่วนตำบลเขาสามสืบบ**สงวนสิทธิ์ไม่พิจารณาข้อเสนอของผู้ยื่นข้อเสนอโดยไม่มี การผ่อนผัน ในกรณีดังต่อไปนี้

(๑) ไม่กรอกชื่อผู้ยื่นข้อเสนอในการเสนอราคาทางระบบจัดซื้อจัดจ้าง ด้วยอิเล็กทรอนิกส์

(๒) เสนอรายละเอียดแตกต่างไปจากเงื่อนไขที่กำหนดในเอกสารประกวดราคา อิเล็กทรอนิกส์ที่เป็นสาระสำคัญ หรือมีผลทำให้เกิดความได้เปรียบเสียเปรียบแก่ผู้ยื่นข้อเสนอรายอื่น

๖.๕ ในการตัดสินการประกวดราคาอิเล็กทรอนิกส์หรือในการทำสัญญา คณะกรรมการพิจารณาผลการประกวดราคาอิเล็กทรอนิกส์หรือ**องค์การบริหารส่วนตำบลเขาสามสืบบ** มีสิทธิให้ผู้ยื่นข้อเสนอชี้แจงข้อเท็จจริงเพิ่มเติมได้ **องค์การบริหารส่วนตำบลเขาสามสืบบ**มีสิทธิที่จะไม่รับข้อเสนอ ไม่รับราคา หรือไม่ทำสัญญา หากข้อเท็จจริงดังกล่าวไม่เหมาะสมหรือไม่ถูกต้อง

๖.๖ **องค์การบริหารส่วนตำบลเขาสามสืบบ**ทรงไว้ซึ่งสิทธิที่จะไม่รับราคาต่ำสุด หรือราคาหนึ่งราคาใด หรือราคาที่เสนอทั้งหมดก็ได้ และอาจพิจารณาเลือกจ้างในจำนวน หรือขนาด หรือเฉพาะรายการหนึ่งรายการใด หรืออาจจะยกเลิก การประกวดราคาอิเล็กทรอนิกส์โดยไม่พิจารณาจัดจ้างเลยก็ได้ สุดแต่จะพิจารณา ทั้งนี้ เพื่อประโยชน์ของทางราชการเป็นสำคัญ และให้ถือว่าการตัดสินของ **องค์การบริหารส่วนตำบลเขาสามสืบบ**เป็นเด็ดขาด ผู้ยื่นข้อเสนอจะเรียกร้องค่าใช้จ่าย หรือค่าเสียหายใดๆ มิได้ รวมทั้ง **องค์การบริหารส่วนตำบลเขาสามสืบบ**จะพิจารณายกเลิกการประกวดราคาอิเล็กทรอนิกส์และลงโทษผู้

ยื่นข้อเสนอเป็นผู้ทำงาน ไม่ว่าจะเป็นผู้ยื่นข้อเสนอที่ได้รับการคัดเลือกหรือไม่ก็ตาม หากมีเหตุที่เชื่อถือได้ว่ายื่นข้อเสนอกระทำการโดยไม่สุจริต เช่น การเสนอเอกสารอันเป็นเท็จ หรือใช้ข้อมูลบุคคลธรรมดา หรือนิติบุคคลอื่น มาเสนอราคาแทน เป็นต้น

ในกรณีที่ผู้ยื่นข้อเสนอรายที่เสนอราคาต่ำสุด เสนอราคาต่ำจนคาดหมายได้ว่าไม่อาจดำเนินงานตามเอกสารประกวดราคาอิเล็กทรอนิกส์ได้ คณะกรรมการพิจารณาผลการประกวดราคา อิเล็กทรอนิกส์หรือ**องค์การบริหารส่วนตำบลเขาสามลือหาบ** จะให้ผู้ยื่นข้อเสนอนั้นชี้แจงและแสดงหลักฐานที่ทำให้เชื่อได้ว่า ผู้ยื่นข้อเสนอสมาสามารถดำเนินงานตามเอกสารประกวดราคาอิเล็กทรอนิกส์ให้เสร็จสมบูรณ์ หากคำชี้แจงไม่เป็นที่รับฟังได้ **องค์การบริหารส่วนตำบลเขาสามลือหาบ** มีสิทธิที่จะไม่รับข้อเสนอหรือไม่รับราคาของผู้ยื่นข้อเสนอรายนั้น ทั้งนี้ ผู้ยื่นข้อเสนอดังกล่าวไม่มีสิทธิเรียกร้องค่าใช้จ่ายหรือค่าเสียหายใดๆ จาก **องค์การบริหารส่วนตำบลเขาสามลือหาบ**

๖.๗ ก่อนลงนามในสัญญา **องค์การบริหารส่วนตำบลเขาสามลือหาบ** อาจประกาศยกเลิกการประกวดราคาอิเล็กทรอนิกส์ หากปรากฏว่ามีการกระทำที่เข้าลักษณะผู้ยื่นข้อเสนอที่ชนะการประกวดราคาหรือที่ได้รับการคัดเลือกมีผลประโยชน์ร่วมกัน หรือมีส่วนได้เสียกับผู้ยื่นข้อเสนอรายอื่น หรือขัดขวางการแข่งขันอย่างเป็นธรรม หรือสมยอมกันกับผู้ยื่นข้อเสนอรายอื่น หรือเจ้าหน้าที่ในการเสนอราคา หรือถือว่ากระทำการทุจริตอื่นใดในการเสนอราคา

๖.๘ หากผู้ยื่นข้อเสนอซึ่งเป็นผู้ประกอบการ SMEs เสนอราคาสูงกว่าราคาต่ำสุดของผู้ยื่นข้อเสนอรายอื่นที่ไม่เกินร้อยละ ๑๐ ให้หน่วยงานของรัฐจัดซื้อจัดจ้างกับผู้ประกอบการ SMEs ดังกล่าว โดยจัดเรียงลำดับผู้ยื่นข้อเสนอซึ่งเป็นผู้ประกอบการ SMEs ซึ่งเสนอราคาสูงกว่าราคาต่ำสุดของผู้ยื่นข้อเสนอรายอื่นไม่เกินร้อยละ ๑๐ ที่จะเรียกมาทำสัญญาไม่เกิน ๓ ราย

ผู้ยื่นข้อเสนอที่เป็นกิจการร่วมค้าที่จะได้สิทธิตามวรรคหนึ่ง ผู้เข้าร่วมค้าทุกราย จะต้องเป็นผู้ประกอบการ SMEs

ทั้งนี้ ผู้ประกอบการ SMEs ที่จะได้แต้มต่อด้านราคาตามวรรคหนึ่ง จะต้องมีวงเงินสัญญาสะสมตามปีปฏิทินรวมกับราคาที่เสนอในครั้งแล้ว มีมูลค่ารวมกันไม่เกินมูลค่าของรายได้ตามขนาดที่ขึ้นทะเบียนไว้กับ สสว.

๖.๙ หากผู้ยื่นข้อเสนอซึ่งมิใช่ผู้ประกอบการ SMEs แต่เป็นบุคคลธรรมดาที่ถือสัญชาติไทยหรือนิติบุคคลที่จัดตั้งขึ้นตามกฎหมายไทยเสนอราคาสูงกว่าราคาต่ำสุดของผู้ยื่นข้อเสนอซึ่งเป็นบุคคลธรรมดาที่มีถิ่นที่อยู่สัญชาติไทยหรือนิติบุคคลที่จัดตั้งขึ้นตามกฎหมายของต่างประเทศไม่เกินร้อยละ ๓ ให้จัดซื้อจัดจ้างกับบุคคลธรรมดาที่ถือสัญชาติไทยหรือนิติบุคคลที่จัดตั้งขึ้นตามกฎหมายไทยดังกล่าว

ผู้ยื่นข้อเสนอที่เป็นกิจการร่วมค้าที่จะได้สิทธิตามวรรคหนึ่ง ผู้เข้าร่วมค้าทุกราย จะต้องเป็นบุคคลธรรมดาที่ถือสัญชาติไทยหรือนิติบุคคลที่จัดตั้งขึ้นตามกฎหมายไทย

## ๗. การทำสัญญาจ้างก่อสร้าง

ผู้ชนะการประกวดราคาอิเล็กทรอนิกส์จะต้องทำสัญญาจ้างตามแบบสัญญา ดังระบุในข้อ ๑.๓ หรือทำข้อตกลงเป็นหนังสือกับ**องค์การบริหารส่วนตำบลเขาสามลือหาบ** ภายใน ๗ วัน นับถัดจาก

วันที่ได้รับแจ้ง และจะต้องวางหลักประกันสัญญาเป็นจำนวนเงินเท่ากับร้อยละ ๕ ของราคาค่าจ้างที่ประกวดราคาอิเล็กทรอนิกส์ ให้**องค์การบริหารส่วนตำบลเขาสามลึบหาบ**ยึดถือไว้ในขณะทำสัญญาโดยใช้หลักประกันอย่างหนึ่งอย่างใด ดังต่อไปนี้

๗.๑ เงินสด

๗.๒ เช็คหรือตราพท์ที่ธนาคารเซ็นสั่งจ่าย ซึ่งเป็นเช็คหรือตราพท์ลงวันที่ที่ใช้เช็คหรือตราพท์นั้น ชำระต่อเจ้าหน้าที่ในวันทำสัญญา หรือก่อนวันนั้นไม่เกิน ๓ วันทำการ

๗.๓ หนังสือค้ำประกันของธนาคารภายในประเทศ ตามตัวอย่างที่คณะกรรมการนโยบายกำหนด ดังระบุในข้อ ๑.๔ (๒) หรือจะเป็นหนังสือค้ำประกันอิเล็กทรอนิกส์ตามวิธีการที่กรมบัญชีกลางกำหนด

๗.๔ หนังสือค้ำประกันของบริษัทเงินทุน หรือบริษัทเงินทุนหลักทรัพย์ที่ได้รับอนุญาตให้ประกอบกิจการเงินทุนเพื่อการพาณิชย์และประกอบธุรกิจค้ำประกันตามประกาศของธนาคารแห่งประเทศไทย ตามรายชื่อบริษัทเงินทุนที่ธนาคารแห่งประเทศไทยแจ้งเวียนให้ทราบ โดยอนุโลมให้ใช้ตามตัวอย่างหนังสือค้ำประกันของธนาคารที่คณะกรรมการนโยบายกำหนด ดังระบุในข้อ ๑.๔ (๒)

๗.๕ พันธบัตรรัฐบาลไทย

หลักประกันนี้จะคืนให้ โดยไม่มีดอกเบี้ยภายใน ๑๕ วันนับถัดจากวันที่ผู้ชนะการประกวดราคาอิเล็กทรอนิกส์ (ผู้รับจ้าง) พ้นจากข้อผูกพันตามสัญญาจ้างแล้ว

## ๘. ค่าจ้างและการจ่ายเงิน

**องค์การบริหารส่วนตำบลเขาสามลึบหาบ** จะจ่ายค่าจ้างซึ่งได้รวมภาษีมูลค่าเพิ่มตลอดจนภาษีอากรอื่น ๆ และค่าใช้จ่ายที่ส่งด้วยแล้วโดยถือราคาเหมารวมเป็นเกณฑ์และกำหนดการจ่ายเงินเป็นจำนวน ๓ งวดดังนี้

งวดที่ ๑ เป็นจำนวนเงินในอัตราร้อยละ ๓๕ ของค่าจ้าง เมื่อผู้รับจ้างได้ปฏิบัติงานเมื่อผู้รับจ้างได้ดำเนินการย้ายเครื่องจักรและเครื่องมือเข้าหน้างาน และดำเนินการก่อสร้างขั้นพื้นฐานแล้วเสร็จ ให้แล้วเสร็จภายใน ๔๕ วัน

งวดที่ ๒ เป็นจำนวนเงินในอัตราร้อยละ ๓๕ ของค่าจ้าง เมื่อผู้รับจ้างได้ปฏิบัติงานเมื่อผู้รับจ้างได้ดำเนินการเสริมผิวแอสฟัลต์ติกคอนกรีตแล้วเสร็จ ให้แล้วเสร็จภายใน ๔๕ วัน

งวดสุดท้าย เป็นจำนวนเงินในอัตราร้อยละ ๓๐ ของค่าจ้าง เมื่อผู้รับจ้างได้ปฏิบัติงานทั้งหมดให้แล้วเสร็จเรียบร้อยตามสัญญาหรือข้อตกลงจ้างเป็นหนังสือ รวมทั้งทำสถานที่ก่อสร้างให้สะอาดเรียบร้อย

## ๙. อัตราค่าปรับ

ค่าปรับตามสัญญาจ้างแนบท้ายเอกสารประกวดราคาอิเล็กทรอนิกส์นี้ หรือข้อตกลงจ้างเป็นหนังสือจะกำหนด ดังนี้

๙.๑ กรณีที่ผู้รับจ้างนำงานที่รับจ้างไปจ้างช่วงให้ผู้อื่นทำอีกทอดหนึ่งโดยไม่ได้รับอนุญาตจาก**องค์การบริหารส่วนตำบลเขาสามลึบหาบ** จะกำหนดค่าปรับสำหรับการฝ่าฝืนดังกล่าวเป็นจำนวน

ร้อยละ ๑๐.๐๐ ของวงเงินของงานจ้างช่วงนั้น

๙.๒ กรณีที่ผู้รับจ้างปฏิบัติผิดสัญญาจ้างก่อสร้าง นอกเหนือจากข้อ ๙.๑ จะกำหนดค่าปรับเป็นรายวันเป็นจำนวนเงินตายตัวในอัตราร้อยละ ๐.๒๕ ของราคางานจ้าง

#### ๑๐. การรับประกันความชำรุดบกพร่อง

ผู้ชนะการประกวดราคาอิเล็กทรอนิกส์ซึ่งได้ทำสัญญาจ้าง ตามแบบ ดังระบุในข้อ ๑.๓ หรือข้อตกลงจ้างเป็นหนังสือแล้วแต่กรณี จะต้องรับประกันความชำรุดบกพร่องของงานจ้างที่เกิดขึ้นภายในระยะเวลา ไม่น้อยกว่า ๒ ปี นับถัดจากวันที่องค์การบริหารส่วนตำบลเขาสามสืบาได้รับมอบงาน โดยต้องบริหารจัดการซ่อมแซมแก้ไขให้ใช้การได้ดีดังเดิมภายใน ๑๕ วัน นับถัดจากวันที่ได้รับแจ้งความชำรุดบกพร่อง

#### ๑๑. ข้อสงวนสิทธิในการยื่นข้อเสนอและอื่น ๆ

๑๑.๑ เงินค่าจ้างสำหรับงานจ้างครั้งนี้ ได้มาจากงบเงินอุดหนุนเฉพาะกิจ (งบกลาง)

ประจำปี พ.ศ. ๒๕๖๖

การลงนามในสัญญาจะกระทำต่อเมื่อ องค์การบริหารส่วนตำบลเขาสามสืบาได้รับอนุมัติเงิน ค่าก่อสร้างจากงบเงินอุดหนุนเฉพาะกิจ (งบกลาง) ประจำปี พ.ศ. ๒๕๖๖

๑๑.๒ เมื่อองค์การบริหารส่วนตำบลเขาสามสืบาได้คัดเลือกผู้ยื่นข้อเสนอรายใดให้เป็นผู้รับจ้าง และได้ตกลงจ้าง ตามการประกวดราคาอิเล็กทรอนิกส์แล้ว ถ้าผู้รับจ้างจะต้องส่งหรือนำสิ่งของมาเพื่องานจ้างดังกล่าวเข้ามาจากต่างประเทศ และของนั้นต้องนำเข้ามาโดยทางเรือในเส้นทางที่มีเรือไทยเดินอยู่ และสามารถให้บริการรับขนได้ตามที่รัฐมนตรีว่าการกระทรวงคมนาคมประกาศกำหนด ผู้ยื่นข้อเสนอซึ่งเป็นผู้รับจ้างจะต้องปฏิบัติตามกฎหมายว่าด้วยการส่งเสริมการพาณิชย์ ดังนี้

(๑) แจ้งการส่งหรือนำสิ่งของดังกล่าวเข้ามาจากต่างประเทศต่อกรมเจ้าท่า ภายใน ๗ วัน นับตั้งแต่วันที่ผู้รับจ้างส่งหรือซื้อของจากต่างประเทศ เว้นแต่เป็นของที่รัฐมนตรีว่าการกระทรวงคมนาคมประกาศยกเว้นให้บรรทุกโดยเรืออื่นได้

(๒) จัดการให้สิ่งของดังกล่าวบรรทุกโดยเรือไทย หรือเรือที่มีสิทธิเช่นเดียวกับเรือไทยจากต่างประเทศมายังประเทศไทย เว้นแต่จะได้รับอนุญาตจากกรมเจ้าท่า ให้บรรทุกสิ่งของนั้น โดยเรืออื่น ที่มีใช้เรือไทย ซึ่งจะต้องได้รับอนุญาตเช่นนั้นก่อนบรรทุกของลงเรืออื่น หรือเป็นของที่รัฐมนตรีว่าการกระทรวงคมนาคมประกาศยกเว้นให้บรรทุกโดยเรืออื่น

(๓) ในกรณีที่ไม่ปฏิบัติตาม (๑) หรือ (๒) ผู้รับจ้างจะต้องรับผิดชอบตามกฎหมายว่าด้วยการส่งเสริมการพาณิชย์

๑๑.๓ ผู้ยื่นข้อเสนอซึ่งองค์การบริหารส่วนตำบลเขาสามสืบาได้คัดเลือกแล้ว ไม่ไปทำสัญญาหรือข้อตกลงจ้างเป็นหนังสือภายในเวลาที่กำหนดดังระบุไว้ในข้อ ๗ องค์การบริหารส่วนตำบลเขาสามสืบาจะริบหลักประกันการยื่นข้อเสนอ หรือเรียกธำนาจจากผู้ออกหนังสือค้ำประกัน การยื่นข้อเสนอทันที และอาจพิจารณาเรียกธำนาจให้ชดใช้ความเสียหายอื่น (ถ้ามี) รวมทั้งจะพิจารณาให้เป็นผู้ทำงาน ตามระเบียบกระทรวงการคลังว่าด้วยการจัดซื้อจัดจ้างและการบริหารพัสดุภาครัฐ

๑๑.๔ องค์การบริหารส่วนตำบลเขาสามสืบาสงวนสิทธิ์ที่จะแก้ไขเพิ่มเติมเงื่อนไข



หรือข้อกำหนดในแบบสัญญาหรือข้อตกลงจ้างเป็นหนังสือให้เป็นไปตามความเห็นของสำนักงานอัยการสูงสุด (ถ้ามี)

๑๑.๕ ในกรณีที่เอกสารแนบท้ายเอกสารประกวดราคาอิเล็กทรอนิกส์ มีความขัดหรือแย้งกันผู้ยื่นข้อเสนอจะต้องปฏิบัติตามคำวินิจฉัยขององค์การบริหารส่วนตำบลเขาสามลิบหาบ คำวินิจฉัยดังกล่าวให้ถือเป็นที่สุด และ ผู้ยื่นข้อเสนอไม่มีสิทธิเรียกร้องค่าใช้จ่ายใดๆ เพิ่มเติม

๑๑.๖ องค์การบริหารส่วนตำบลเขาสามลิบหาบ อาจประกาศยกเลิกการจัดจ้างในกรณีต่อไปนี้ได้ โดยที่ผู้ยื่นข้อเสนอจะเรียกร้องค่าเสียหายใดๆ จากองค์การบริหารส่วนตำบลเขาสามลิบหาบไม่ได้

(๑) องค์การบริหารส่วนตำบลเขาสามลิบหาบไม่ได้รับการจัดสรรเงินที่จะใช้ในการจัดจ้างหรือได้รับจัดสรรแต่ไม่เพียงพอที่จะทำการจัดจ้างครั้งนี้ต่อไป

(๒) มีการกระทำที่เข้าลักษณะผู้ยื่นข้อเสนอที่ชนะการจัดจ้างหรือที่ได้รับการคัดเลือกมีผลประโยชน์ร่วมกัน หรือมีส่วนได้เสียกับผู้ยื่นข้อเสนอรายอื่น หรือขัดขวางการแข่งขันอย่างเป็นธรรมหรือสมยอมกันกับผู้ยื่นข้อเสนอรายอื่น หรือเจ้าหน้าที่ในการเสนอราคา หรือสื่อว่ากระทำการทุจริตอื่นใดในการเสนอราคา

(๓) การทำการจัดจ้างครั้งนี้ต่อไปอาจก่อให้เกิดความเสียหายแก่องค์การบริหารส่วนตำบลเขาสามลิบหาบ หรือกระทบต่อประโยชน์สาธารณะ

(๔) กรณีอื่นในทำนองเดียวกับ (๑) (๒) หรือ (๓) ตามที่กำหนดในกฎกระทรวง ซึ่งออกตามความในกฎหมายว่าด้วยการจัดซื้อจัดจ้างและการบริหารพัสดุภาครัฐ

## ๑๒. การปรับราคาค่างานก่อสร้าง

การปรับราคาค่างานก่อสร้างตามสูตรการปรับราคาดังระบุในข้อ ๑.๕ จะนำมาใช้ในกรณีที่ ค่างานก่อสร้างลดลงหรือเพิ่มขึ้น โดยวิธีการต่อไปนี้

ตามเงื่อนไข หลักเกณฑ์ สูตรและวิธีคำนวณที่ใช้กับสัญญาแบบปรับราคาได้ตามมติ คณะรัฐมนตรีเมื่อวันที่ ๒๒ สิงหาคม ๒๕๓๒ เรื่อง การพิจารณาช่วยเหลือผู้ประกอบการอาชีพงานก่อสร้าง ตามหนังสือสำนักเลขาธิการคณะรัฐมนตรี ที่ นร ๐๒๐๓/ว ๑๐๙ ลงวันที่ ๒๔ สิงหาคม ๒๕๓๒

สูตรการปรับราคา (สูตรค่า K) จะต้องคงที่ที่ระดับที่กำหนดไว้ในวันแล้วเสร็จตามที่กำหนดไว้ในสัญญา หรือภายในระยะเวลาที่องค์การบริหารส่วนตำบลเขาสามลิบหาบได้ขยายออกไป โดยจะใช้สูตรของทางราชการที่ได้ระบุในข้อ ๑.๕

## ๑๓. มาตรฐานฝีมือช่าง

เมื่อองค์การบริหารส่วนตำบลเขาสามลิบหาบได้คัดเลือกผู้ยื่นข้อเสนอรายใดให้เป็นผู้รับจ้างและได้ตกลงจ้างก่อสร้าง ตามประกาศนี้แล้วผู้ยื่นข้อเสนอจะต้องตกลงว่าในการปฏิบัติงานก่อสร้างดังกล่าว ผู้ยื่นข้อเสนอจะต้องมีและใช้ผู้มีวุฒิปริญญา ปวช. ปวส. และปวท. หรือเทียบเท่าจากสถาบันการศึกษาที่ ก.พ. รับรองให้เข้ารับราชการได้ ในอัตราไม่ต่ำกว่าร้อยละ ๑๐ ของแต่ละสาขาช่างแต่จะต้องมีจำนวนช่างอย่างน้อย ๑ คน ในแต่ละสาขาช่าง ดังต่อไปนี้

๑๓.๑ ช่างก่อสร้างหรือช่างโยธา



#### ๑๔. การปฏิบัติตามกฎหมายและระเบียบ

ในระหว่างระยะเวลาการก่อสร้าง ผู้ยื่นข้อเสนอที่ได้รับการคัดเลือกให้เป็นผู้รับจ้างต้องปฏิบัติตามหลักเกณฑ์ที่กฎหมายและระเบียบได้กำหนดไว้โดยเคร่งครัด

#### ๑๕. การประเมินผลการปฏิบัติงานของผู้ประกอบการ

องค์การบริหารส่วนตำบลเขาสามสืบบาบ สามารถนำผลการปฏิบัติงานแล้วเสร็จตามสัญญาของผู้ยื่นข้อเสนอที่ได้รับการคัดเลือกให้ เป็นผู้รับจ้างเพื่อนำมาประเมินผลการปฏิบัติงานของผู้ประกอบการ

ทั้งนี้ หากผู้ยื่นข้อเสนอที่ได้รับการคัดเลือกไม่ผ่านเกณฑ์ที่กำหนดจะถูกระงับการยื่นข้อเสนอหรือทำสัญญากับองค์การบริหารส่วนตำบลเขาสามสืบบาบ ไว้ชั่วคราว

องค์การบริหารส่วนตำบลเขาสามสืบบาบ

๑๑ สิงหาคม ๒๕๖๖

## ตารางแสดงวงเงินงบประมาณที่ได้รับจัดสรรและราคากลางในงานจ้างก่อสร้าง

1. ชื่อโครงการ

ประกวดราคาจ้างก่อสร้างก่อสร้างถนนแอสฟัลต์ติกคอนกรีต รหัสทางหลวงท้องถิ่น กจ.ถ.52-009  
 สายเลียบบคลองชลประทานเส้น หมู่ที่ 4 บ้านเขาสามสิบหาบ เชื่อมหมู่ที่ 6 บ้านเขาช่อง ตำบลเขาสามสิบหาบ กว้าง 5 เมตร  
 ยาว 2,000 เมตร หนา 0.05 เมตร หรือมีพื้นที่ไม่น้อยกว่า 10,000 ตารางเมตรพร้อมติดตั้งเสาไฟฟ้าพลังงานแสงอาทิตย์ จำนวน  
 9 ต้น ด้วยวิธีประกวดราคาอิเล็กทรอนิกส์ (e-bidding) / ก่อสร้างถนนแอสฟัลต์ติกคอนกรีต รหัสทางหลวงท้องถิ่น กจ.ถ.๕๒-  
 ๐๐๙ สายเลียบบคลองชลประทานเส้น หมู่ที่ ๔ บ้านเขาสามสิบหาบ เชื่อมหมู่ที่ ๖ บ้านเขาช่อง ตำบลเขาสามสิบหาบ

2. หน่วยงานเจ้าของโครงการ องค์การบริหารส่วนตำบลเขาสามสิบหาบ / องค์การบริหารส่วนตำบลเขาสามสิบหาบ

3. วงเงินงบประมาณที่ได้รับจัดสรร 9,999,000.00 บาท

4. ลักษณะงาน

โดยสังเขป ก่อสร้างถนนแอสฟัลต์ติกคอนกรีต รหัสทางหลวงท้องถิ่น กจ.ถ.52-009 สายเลียบบคลองชลประทาน หมู่ที่ 4  
 บ้านเขาสามสิบหาบ เชื่อมหมู่ที่ 6 บ้านเขาช่อง ตำบลเขาสามสิบหาบ

5. ราคากลางคำนวณ ณ วันที่ 26 กรกฎาคม 2566 เป็นเงิน 8,742,007.99 บาท

6. บัญชีประมาณการราคากลาง

6.1 แบบสรุปราคากลางงานทางสะพานและท่อเหลี่ยม

7. รายชื่อคณะกรรมการกำหนดราคากลาง

7.1 ปรีดา อุปสิทธิ์ ประธานกรรมการกำหนดราคากลาง ปลัด อบต.เขาสามสิบหาบ

7.2 เนตรนภา เรืองจันทร์ กรรมการกำหนดราคากลาง หัวหน้าฝ่ายแบบแผนและก่อสร้าง

7.3 มานู ทองแท้ กรรมการกำหนดราคากลาง ผู้อำนวยการกองช่าง

## แบบฟอร์มรายงานหรือสรุปราคากลางงานก่อสร้างทาง สะพาน และท่อเหลี่ยม

ชื่อโครงการ/งานก่อสร้าง      ประมวลราคาจ้างก่อสร้างถนนแอสฟัลต์ติกคอนกรีต รหัสทางหลวงท้องถิ่น กจ.ถ.52-009 สายเลียบบคลองชลประทานเส้น หมู่ที่ 4 บ้านเขาสามสิบหาบ เชื่อมหมู่ที่ 6 บ้านเขาช่อง ตำบลเขาสามสิบหาบ กว้าง 5 เมตร ยาว 2,000 เมตร หนา 0.05 เมตร หรือมีพื้นที่ไม่น้อยกว่า 10,000 ตารางเมตรพร้อมติดตั้งเสาไฟฟ้าพลังงานแสงอาทิตย์ จำนวน 9 ต้น

หน่วยงานเจ้าของโครงการ/งานก่อสร้าง      องค์การบริหารส่วนตำบลเขาสามสิบหาบ/องค์การบริหารส่วนตำบลเขาสามสิบหาบ  
 ด้วยวิธีประกวดราคาอิเล็กทรอนิกส์ (e-bidding)

ลำดับที่ ตามสัญญา	รายการงานก่อสร้าง	หน่วย	จำนวน	ราคาต่อหน่วย	ราคาทุน	FN	ราคาต่อหน่วย X FN	ราคากลาง
1	1. งานดิน (EARTHWORK) 1.1 งานวางป่าและชุดต่อ 1.1.1 งานวางป่าและชุดต่อ ขนาดเบา (CLEARING AND GRUBBING)	ตร.ม.	10,000.000	1.76	17,600.00	1.3521	2.37	23,796.96
2	1.2 งานรองพื้นทางและพื้นทาง (SUBBASE AND BASE COURSES) 1.2.1 งานรื้อชั้นทางเดิมและก่อสร้างใหม่ หนา.....ซม. (SCARIFICATION & RECONSTRUCTION OF EXISTING BASE)(ชั้นพื้นทางหินคลุก/กรวดไม้)	ตร.ม.	11,200.000	14.40	161,280.00	1.3521	19.47	218,066.68
3	2. งานรองพื้นทางและพื้นทาง (SUBBASE AND BASE COURSES) 2.1 งานพื้นทาง (BASE COURSES) 2.1.1 งานถนนดินซีเมนต์ปรับปรุงคุณภาพด้วยยางธรรมชาติ สำหรับงานถนนท้องถิ่น ด้วยกระบวนการ Mix in Place โดยใช้รถเกลี่ย (Motor Grader)	ลบ.ม.	2,120.000	1,414.50	2,998,740.00	1.3521	1,912.54	4,054,596.35

ปรีดา อุปสิทธิ์

## แบบฟอร์มรายงานหรือสรุปราคากลางงานก่อสร้างทาง สะพาน และท่อเหลี่ยม

ชื่อโครงการ/งานก่อสร้าง      ประกวดราคาจ้างก่อสร้างถนนแอสฟัลต์ติกคอนกรีต รหัสทางหลวงท้องถิ่น กจ.ถ.52-009 สายเลี่ยงคลองชลประทานเส้น หมู่ที่ 4 บ้านเขาสามสิบหาบ เชื่อมหมู่ที่ 6 บ้านเขาช่อง ตำบลเขาสามสิบหาบ กว้าง 5 เมตร ยาว 2,000 เมตร หนา 0.05 เมตร หรือมีพื้นที่ไม่น้อยกว่า 10,000 ตารางเมตรพร้อมติดตั้งเสาไฟฟ้าพลังงานแสงอาทิตย์ จำนวน 9 ต้น

หน่วยงานเจ้าของโครงการ/งานก่อสร้าง      องค์การบริหารส่วนตำบลเขาสามสิบหาบ/องค์การบริหารส่วนตำบลเขาสามสิบหาบ  
ด้วยวิธีประกวดราคาอิเล็กทรอนิกส์ (e-bidding)

ลำดับที่ ตามสัญญา	รายการงานก่อสร้าง	หน่วย	จำนวน	ราคาต่อหน่วย	ราคาทุน	FN	ราคาต่อหน่วย X FN	ราคากลาง
4	2.2 งานผิวทาง (SURFACE COURSES) 2.2.1 งานไพรม์โค้ต และแทคโค้ต (PRIME COAT & TACK COAT) 2.2.1.1 งานลาดแอสฟัลต์ไพรม์โค้ต (PRIME COAT)(พื้นทางดินซีเมนต์หรือหินคลุกซีเมนต์) กรณีใช้ยาง EAP	ตร.ม.	10,000.000	30.10	301,000.00	1.3521	40.69	406,982.10
5	2.2.2 งานแอสฟัลต์คอนกรีต (ASPHALT CONCRETE) 2.2.2.1 งานชั้นผิวทางแอสฟัลต์คอนกรีต หนา.....ซม. (ASPHALT CONCRETE WEARING COURSE)	ตร.ม.	10,000.000	236.29	2,362,900.00	1.3521	319.48	3,194,877.09
6	2.2.3 งานเสาหลักนำทางยางพารา (เสาหลักนำทางยางพารา มาตรฐาน ทช.พิเศษ 1/2564) 2.3 งานเบ็ดเตล็ด (MISCELLANEOUS)	ต้น	13.000	2,312.56	30,063.28	1.3521	3,126.81	40,648.56

ปรีดา อุปสิทธิ์

26 กรกฎาคม 2566 16:08:01

หน้า 2 จาก 3

## แบบฟอร์มรายงานหรือสรุปราคากลางงานก่อสร้างทาง สะพาน และท่อเหลี่ยม

ชื่อโครงการ/งานก่อสร้าง      ประทศราคาจ้างก่อสร้างถนนแอสฟัลต์ติกคอนกรีต รหัสทางหลวงท้องถิ่น กจ.ถ.52-009 สายเลียบบคลองชลประทานเส้น หมู่ที่ 4 บ้านเขาสามสิบหาบ เข็มหมู่ที่ 6 บ้านเข่าช่ง  
 ตำบลเขาสามสิบหาบ กว้าง 5 เมตร ยาว 2,000 เมตร หนา 0.05 เมตร หรือมีพื้นที่ไม่น้อยกว่า 10,000 ตารางเมตรพร้อมติดตั้งเสาไฟฟ้าพลังงานแสงอาทิตย์ จำนวน 9 ต้น  
 หน่วยงานเจ้าของโครงการ/งานก่อสร้าง      องค์การบริหารส่วนตำบลเขาสามสิบหาบ/องค์การบริหารส่วนตำบลเขาสามสิบหาบ  
 ด้วยวิธีประกวดราคาอิเล็กทรอนิกส์ (e-bidding)

ลำดับที่ ตามสัญญา	รายการงานก่อสร้าง	หน่วย	จำนวน	ราคาต่อหน่วย	ราคาทุน	FN	ราคาต่อหน่วย X FN	ราคากลาง
7	2.3.1 งานตีเส้นจราจร (MARKINGS) 2.3.1.1 THERMOPLASTIC PAINT ระดับ 1(YELLOW & WHITE) 3. งานครุภัณฑ์จัดซื้อ	ตร.ม.	480.000	280.49	134,635.20	1.3521	379.25	182,040.25  621,000.00
<b>รวมราคากลาง</b>								8,742,007.99

ปรีดา อุปสิทธิ์

26 กรกฎาคม 2566 16:08:01

หน้า 3 จาก 3

## แบบฟอร์มรายงานหรือสรุปราคากลางงานก่อสร้างทาง สะพาน และท่อเหลี่ยม

ชื่อโครงการ/งานก่อสร้าง

ประกวดราคาจ้างก่อสร้างถนนแอสฟัลต์ติกคอนกรีต รหัสทางหลวงท้องถิ่น กจ.ถ.52-009 สายเลียบบคลองชลประทานเส้น หมู่ที่ 4 บ้านเขาสามสิบหาบ เชื่อมหมู่ที่ 6 บ้านเขาช่อง ตำบลเขาสามสิบหาบ  
กว้าง 5 เมตร ยาว 2,000 เมตร หนา 0.05 เมตร หรือมีพื้นที่ไม่น้อยกว่า 10,000 ตารางเมตรพร้อมติดตั้งเสาไฟฟ้าพลังงานแสงอาทิตย์ จำนวน 9 ต้น ด้วยวิธีประกวดราคาอิเล็กทรอนิกส์ (e-bidding)

หน่วยงานเจ้าของโครงการ/งานก่อสร้าง

องค์การบริหารส่วนตำบลเขาสามสิบหาบ/องค์การบริหารส่วนตำบลเขาสามสิบหาบ

ปรีดา อุปสิทธิ์  
( ปรีดา อุปสิทธิ์ )

ประธานกรรมการกำหนดราคากลาง

มานู ทองแท้  
( มานู ทองแท้ )

กรรมการกำหนดราคากลาง

เนตรนภา เรืองขันธุ์  
( เนตรนภา เรืองขันธุ์ )  
กรรมการกำหนดราคากลาง

ปรีดา อุปสิทธิ์

26 กรกฎาคม 2566

# นวัตกรรมไทย

เสาไฟฟ้าแสงสว่างพลังงานแสงอาทิตย์



เสาไฟแบบรอกสลิงหมุนยก  
พร้อมคอมไฟถนนแอลอีดีประกอบแบตเตอรี่  
และอุปกรณ์การประจุแบตเตอรี่ในตัว  
แบบใช้พลังงานจากเซลล์แสงอาทิตย์แยกส่วน

DELIGHT

ISO 9001:2015

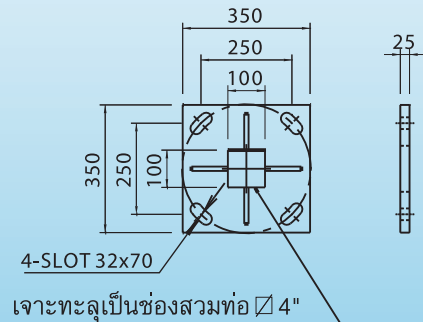
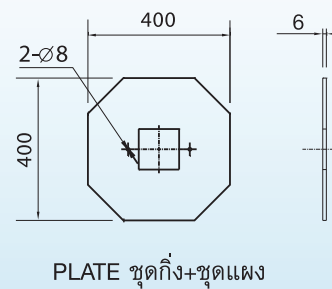
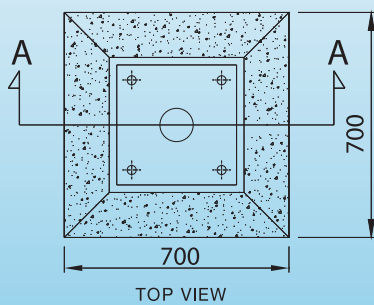
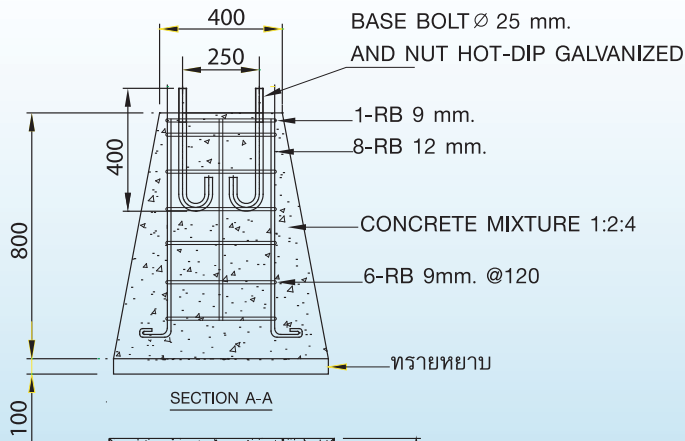
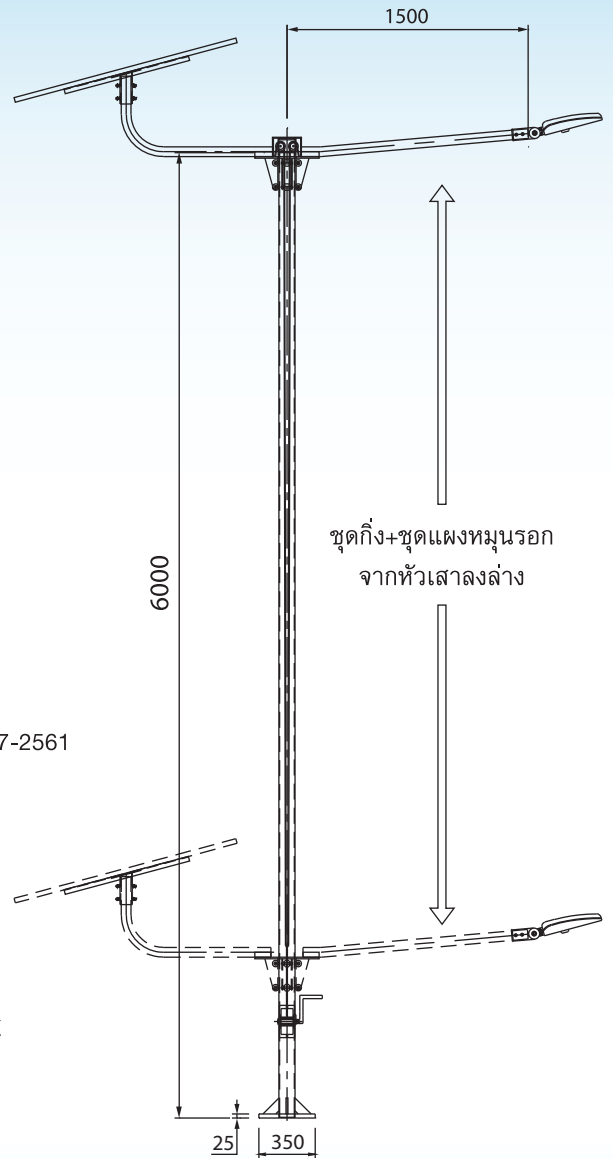
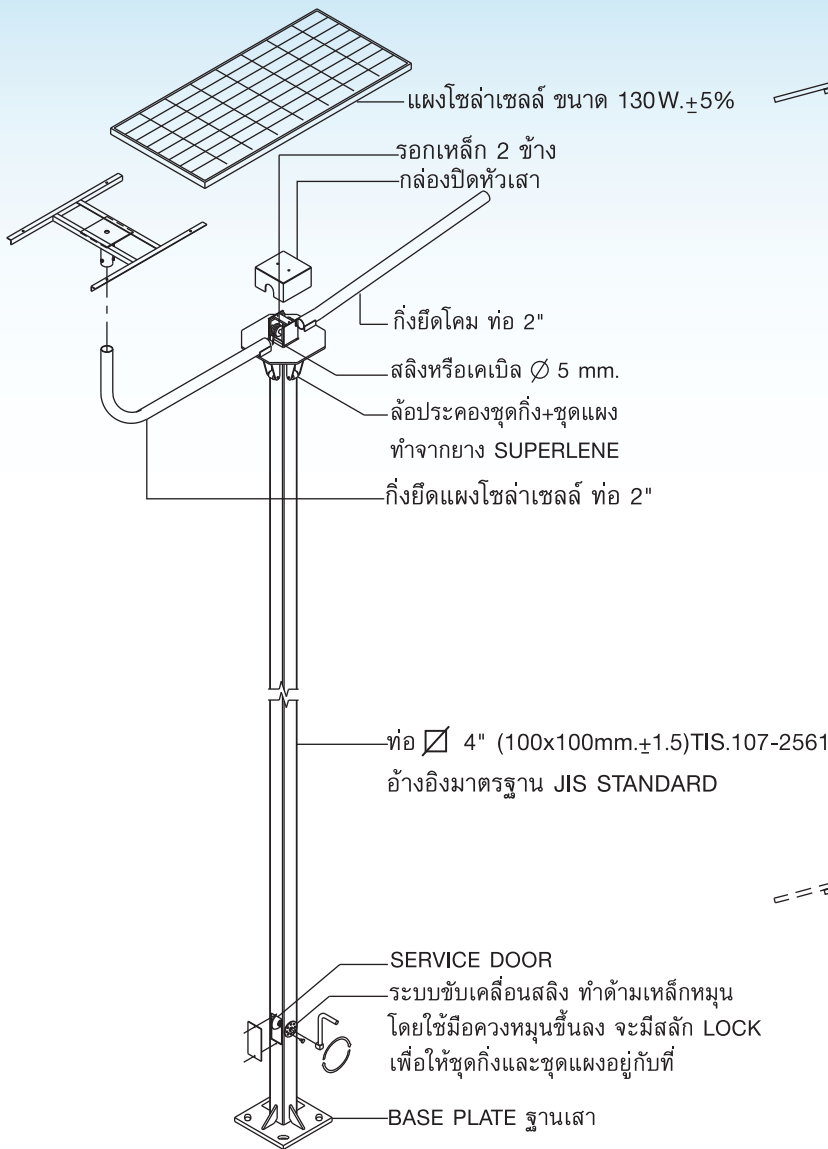
บริษัท แสงมิตร อิเล็กทริก จำกัด

319, 321 ถนนสวนผัก แขวงตลิ่งชัน

เขตตลิ่งชัน กรุงเทพฯ 10170.

โทร. 66-2882-2033 แฟกซ์ : 66-2882-2044-45





ฐานเสาไฟแบบรอกสลิงหมุนยกฯ

BASE PLATE ฐานเสา



- สำหรับสำนักงานประมาณ  
 สำหรับหน่วยงาน/บริษัท

การพิจารณาตรวจสอบความถูกต้องรายการ คุณสมบัติ และราคา  
ผลิตภัณฑ์หรือบริการที่ผ่านเกณฑ์การขึ้นบัญชีนวัตกรรมไทย

รหัส : 07020019

- ชื่อสามัญผลงานนวัตกรรมไทย : เสาไฟแบบรอกสลิงหมุนยกพร้อมโคมไฟถนนแอลอีดี ประกอบแบตเตอรี่และอุปกรณ์การประจุแบตเตอรี่ในตัว แบบใช้งานพลังงานจากเซลล์แสงอาทิตย์แบบแยกส่วน
- ชื่อทางการค้าผลงานนวัตกรรมไทย : เสาไฟแบบรอกสลิงหมุนยกพร้อมโคมไฟถนนแอลอีดี ประกอบแบตเตอรี่และอุปกรณ์การประจุแบตเตอรี่ในตัว แบบใช้งานพลังงานจากเซลล์แสงอาทิตย์แบบแยกส่วน

### คุณสมบัตินวัตกรรม

1. เสาไฟฟ้า หรือ เสาดวงโคม ที่นำมาใช้ในการออกแบบต้องมีความแข็งแรงและใช้วัสดุที่เป็นวัสดุปลอดภัยโดยการออกแบบ จะทำการวิเคราะห์โครงสร้างการรับน้ำหนักของแรงที่มากกระทำกับเสาเหล็ก เพื่อให้มีความปลอดภัยต่อการใช้งานสูงสุด เสาไฟฟ้าที่ออกแบบสามารถรองรับการเคลื่อนที่ปรับระดับของกึ่งโคมไฟที่ติดตั้งได้อย่างแข็งแรง ด้านล่างของฐานเสาดัดตั้งชุดปรับระดับแบบมือหมุนสลิงเพื่อปรับระดับพร้อมมีสลักล็อกเพื่อให้ชุดกึ่งโคมไฟหยุดอยู่กับที่ในตำแหน่งที่ต้องการได้ และด้านล่างของเสามีแผ่นเพลทเหล็กเชื่อมติดอยู่กับเสาพร้อมทั้งเจาะรูสำหรับยึดยึดติดกับฐานรากเพื่อให้เกิดความแข็งแรง วัสดุเหล็กที่นำมาใช้ทุกส่วนเป็นเหล็กชุบ Hot-Dip Galvanized เพื่อป้องกันการเกิดสนิม

2. ชุดกึ่งโคมไฟที่ออกแบบจะเป็นแบบพิเศษที่สามารถเลื่อนปรับระดับความสูงต่ำได้ โดยจะมีการติดตั้งแผ่นเพลทเหล็ก ที่เจาะรูตรงกลางเพื่อให้สามารถเลื่อนผ่านเสาลงมาได้ พร้อมทั้งติดตั้งชุดล้อเลื่อนยาง เพื่อให้การเลื่อนปรับระดับและประกอบชุดกึ่งโคมไฟสามารถทำได้สะดวกและเรียบลื่นมากยิ่งขึ้น โดยการปรับเลื่อนจะใช้ลวดสลิงขนาดเส้นผ่านศูนย์กลาง 5 มิลลิเมตร คล้องติดกับรอกเหล็กที่ติดอยู่กับเสาเหล็ก ทั้งนี้กึ่งโคมไฟทำจากท่อเหล็กกลม ใช้ติดตั้งโคมไฟและติดตั้งแผงเซลล์แสงอาทิตย์ได้อย่างแข็งแรง

3. ชุดปรับระดับกึ่งโคมไฟเป็นระบบแบบใช้มือหมุนเพื่อขับเคลื่อนสลิงภายในจะมีเฟืองยึดติดกับลวดสลิงในการปรับระดับและสามารถล็อกระดับความสูงที่ต้องการได้ มือหมุนทำจากเหล็กปลอดภัยที่ สามารถถอดประกอบได้อีกทั้งยังมีช่อง Service เพื่อใช้ในการซ่อมแซมระบบได้

### คุณลักษณะเฉพาะ

1. เสาไฟถนนมีความสูง 6 เมตร ชุบกัลวาไนซ์ (Hot Dip Galvanized) ใช้เหล็กกล่องขนาด 4 x 4 นิ้ว สูง 6 เมตร ที่ผ่านการทดสอบโดยมีค่าความต้านแรงดึงสูงสุดไม่น้อยกว่า 387 เมกะปาสคาล ความต้านทานแรงดึงที่จุดครากไม่น้อยกว่า 321.5 เมกะปาสคาล ความยืดไม่น้อยกว่าร้อยละ 27

2. เหล็กที่นำมาทำเสาไฟ ได้รับใบอนุญาตแสดงเครื่องหมายมาตรฐานผลิตภัณฑ์อุตสาหกรรม มาตรฐานเลขที่ มอก.107-2533

3. ลวดสลิงที่นำมาประกอบกับเสาไฟถนนมีแรงดึงสูงสุดไม่น้อยกว่า 9.5 กิโลนิวตัน

4. แผงเซลล์แสงอาทิตย์ที่นำมาประกอบเป็นชนิดผลึกซิลิคอน ให้กำลังสูงสุด 130 วัตต์  $\pm$  5% ได้รับใบอนุญาตแสดงเครื่องหมายมาตรฐานผลิตภัณฑ์อุตสาหกรรม มาตรฐานเลขที่ มอก.1843-2553 และมาตรฐานเลขที่ มอก. 2580 เล่ม 2-2555

5. โคมไฟ LED Street Light 40 วัตต์ ที่มีอุปกรณ์ควบคุมการอัดประจุแบตเตอรี่ และแบตเตอรี่ในตัว

6. โคมไฟ LED Street Light มีน้ำหนักรวมประมาณ 8.3 กิโลกรัม

7. โคมไฟ LED Street Light มีการป้องกันระดับแรงกระแทกทุกทิศทาง ระดับ IK08 อ้างอิงวิธีทดสอบมาตรฐาน IEC 62262 : 2002 (IK08)

8. โคมไฟ LED Street Light มีการป้องกันฝุ่นและน้ำ ระดับ IP66 อ้างอิงวิธีทดสอบมาตรฐาน มอก. 513-2553 (IP66)

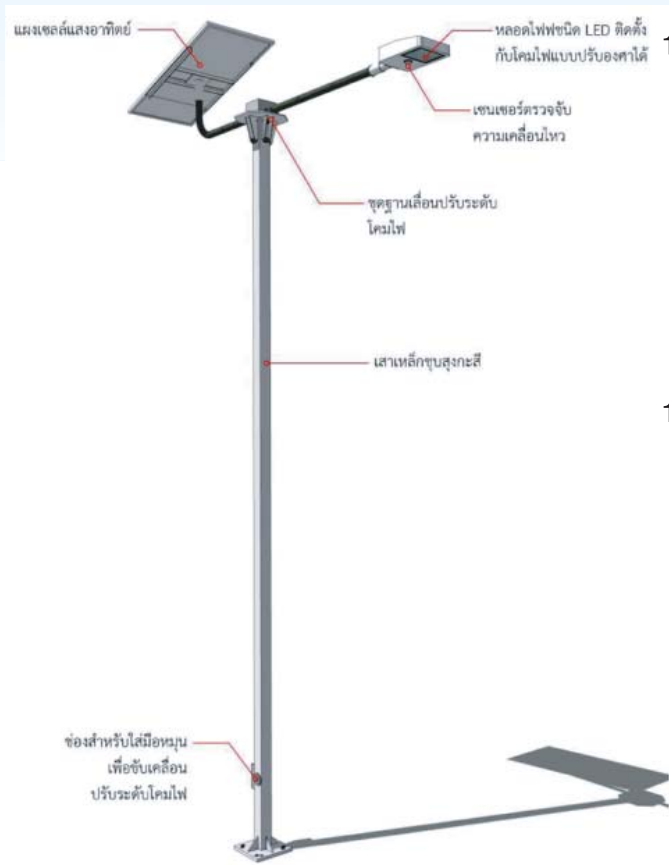


# เสาไฟแบบรอกสลิงหมนยก

พร้อมโคมไฟถนนแอลอีดีประกอบแบตเตอรี่และอุปกรณ์

การประจุแบตเตอรี่ในตัว แบบใช้พลังงานจากเซลล์แสงอาทิตย์แยกส่วน

9. การวัดทางไฟฟ้า อ้างอิงหัวข้อตามมาตรฐานวิธีทดสอบ IES LM-79-08
  - 9.1 มีค่าฟลักซ์การส่องสว่างรวมไม่น้อยกว่า 5,290 ลูเมน
  - 9.2 มีประสิทธิภาพการส่องสว่างไม่น้อยกว่า 129 ลูเมนต่อวัตต์
  - 9.3 มีค่าอุณหภูมิสีสมมูลประมาณ 5,500 เคลวิน
10. โคมไฟ LED Street Light ผ่านมาตรฐานการทดสอบขีดจำกัดอันตรายเนื่องจากการเปิดรับแสง อ้างอิงวิธีทดสอบมาตรฐาน IEC 62471 : 2006
11. โคมไฟ LED Street Light ผ่านการทดสอบโพลดสถิต ที่ความสูง 6 เมตร อ้างอิงวิธีทดสอบมาตรฐาน IEC 60598-2-3 : 2002+A1 : 2011
12. อุปกรณ์ควบคุมการประจุแบตเตอรี่ พร้อมฟังก์ชัน Maximum Power Point Tracking (MPPT) ตั้งค่าทางไฟฟ้าผ่านรีโมท (Remote) ที่นำมาประกอบผ่านมาตรฐาน IEC 62093 : 2005เครื่องสามารถรับแรงดันไฟฟ้าเปิดวงจรที่ 39 VDC โดยไม่เกิดความเสียหาย
13. แบตเตอรี่ ที่นำมาประกอบเป็นชนิด Lithium Iron Phosphate (LiFePO4) ขนาด 12.8 โวลต์ 32 แอมแปร์ชั่วโมง ผ่านการทดสอบอ้างอิงวิธีทดสอบมาตรฐาน มอก. 2217-2548 ไม่เกิดประกายไฟและการระเบิด ที่อุณหภูมิ 20°C และ 50°C
14. MC4 Connect มีการป้องกันฝุ่นและน้ำ ระดับ IP67 อ้างอิงวิธีทดสอบมาตรฐาน มอก. 513-2553 (IP67)
15. ระยะเวลาส่องสว่างจากพลังงานแบตเตอรี่ อ้างอิงจากการทดสอบประสิทธิภาพการจ่ายประจุของแบตเตอรี่(Discharge) ด้วย Load 100% ที่กำลังไฟฟ้า 40 วัตต์ ได้ 3 ชั่วโมง และที่ Load 80% ที่กำลังไฟฟ้า 32 วัตต์ ได้ 9 ชั่วโมง รวมระยะเวลาในการ Discharge 12 ชั่วโมง
16. ค่าความส่องสว่างเฉลี่ย อ้างอิงการทดสอบวัดค่าความสว่างภาคสนามและวัดค่าคุณลักษณะเฉพาะทางไฟฟ้าที่การติดตั้งระยะห่างระหว่างโคม 16 เมตร ความสูงในการติดตั้งประมาณ 6 เมตร ระยะยื่นของโคมจากขอบถนน 0.5 เมตร มุมเงย 15 องศา ความกว้างถนน 7 เมตร จำนวน 2 ช่องจราจร จำนวนโคมที่ติดตั้ง 2 โคม



16.1 ผลทดสอบที่ค่ากำลังไฟฟ้าพิกัด (100%) กำลังไฟฟ้าเฉลี่ย 40 W

16.1.1 ค่าความส่องสว่างเฉลี่ย (Eavg) 32 lux

ค่าความสว่างต่ำสุด (Emin) 20 lux

ค่าความสว่างสูงสุด (Emax) 48 lux

16.1.2 ค่าความส่องสว่างต่ำสุดต่อ

ความส่องสว่างเฉลี่ย U0(Emin/Eavg) 0.61

16.1.3 ค่าความส่องสว่างต่ำสุดต่อ

ค่าความสว่างสูงสุดU1(Emin/Emax) 0.41

16.2 ผลทดสอบที่ค่ากำลังไฟฟ้าพิกัด(80%) กำลังไฟฟ้าเฉลี่ย 32 W

16.2.1 ค่าความส่องสว่างเฉลี่ย (Eavg) 26 lux

ค่าความสว่างต่ำสุด (Emin) 15 lux

ค่าความสว่างสูงสุด(Emax) 39lux

16.2.2 ค่าความส่องสว่างต่ำสุดต่อความส่องสว่าง

เฉลี่ย U0(Emin/Eavg) 0.60

16.2.3 ค่าความส่องสว่างต่ำสุดต่อค่าความสว่างสูงสุด

U1(Emin/Emax) 0.40





# เสาไฟแบบรอกสลิงหมุนยก

พร้อมโคมไฟถนนแอลอีดีประกอบแบตเตอรี่และอุปกรณ์  
การประจุแบตเตอรี่ ในตัวแบบใช้พลังงานจากเซลล์แสงอาทิตย์แยกส่วน



รูปการเลื่อนปรับระดับชุดโคมไฟและแผงเซลล์แสงอาทิตย์



## เสาไฟแบบรอกสลิงหมุนยก

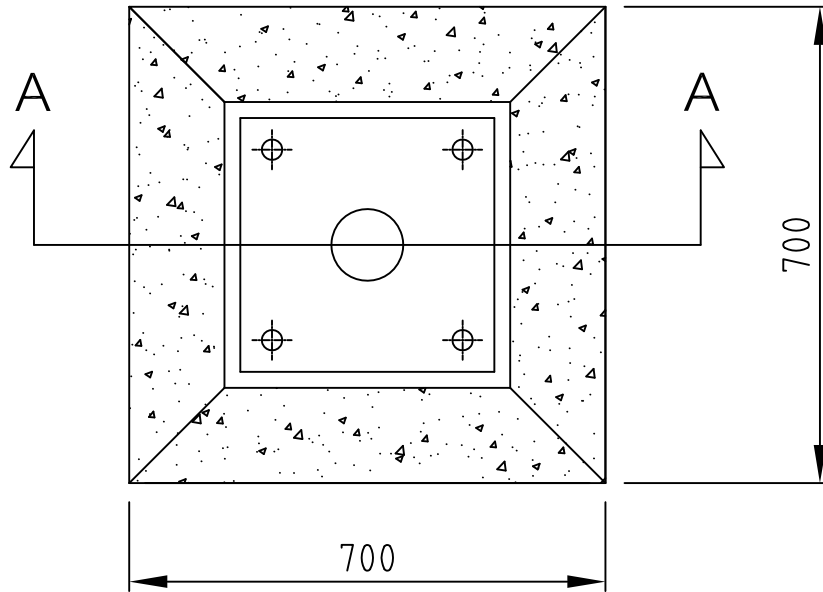
พร้อมโคมไฟถนนแอลอีดีประกอบแบตเตอรี่และอุปกรณ์

การประจุแบตเตอรี่ในตัว แบบใช้พลังงานจากเซลล์แสงอาทิตย์แยกส่วน

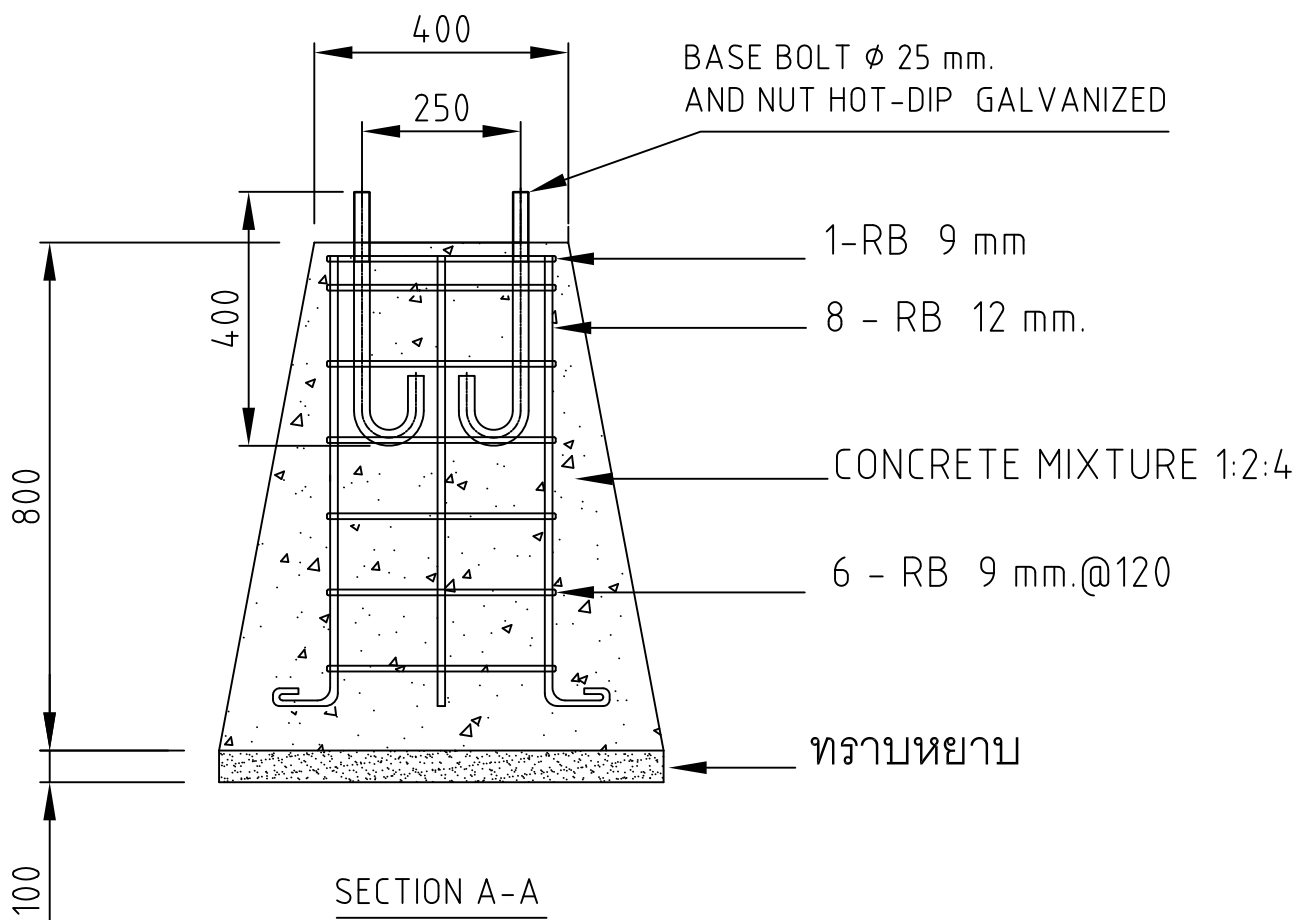
รหัส	ประเภท/รายการ	หน่วยนับ	ราคาต่อหน่วย (รวมภาษีมูลค่าเพิ่ม) (บาท)
07020019	เสาไฟแบบรอกสลิงหมุนยกพร้อมโคมไฟถนนแอลอีดีประกอบแบตเตอรี่และอุปกรณ์การประจุแบตเตอรี่ในตัวแบบใช้พลังงานจากเซลล์แสงอาทิตย์แยกส่วน		
	<p>เสาไฟแบบรอกสลิงหมุนยกพร้อมโคมไฟถนนแอลอีดีประกอบแบตเตอรี่และอุปกรณ์การประจุแบตเตอรี่ในตัวแบบใช้พลังงานจากเซลล์แสงอาทิตย์แยกส่วน</p> <p>ประกอบด้วย :</p> <ol style="list-style-type: none"> <li>1) เสาไฟซูปป์วาล์วไนซ์ ความสูง 6 เมตร แบบรอกสลิงหมุนยก พร้อมกึ่งโคมไฟ ที่มีชุดปรับระดับแบบมือหมุนสลิง พร้อมสลักล๊อค จำนวน 1 ต้น</li> <li>2) Delight โคมไฟ LED ส่องสว่างชนิดปรับระดับได้ ขนาด 40 วัตต์ รุ่น All in one street light จำนวน 1 โคม</li> <li>3) แผงเซลล์แสงอาทิตย์ ขนาด 130 วัตต์ มอก.1843-2553, มอก. 2580 เล่ม 2-2555 จำนวน 1 แผง</li> <li>4) ฐานคอนกรีตเสริมเหล็ก ขนาด 0.30 ลูกบาศก์เมตร ด้านบนฐานคอนกรีตมีขนาดความกว้างและความยาวเท่ากับ 0.4 x 0.4 เมตร ด้านล่างฐานคอนกรีตมีขนาดความกว้างและความยาว 0.7 x 0.7 เมตร มีความสูงจากฐานด้านบนถึงฐานด้านล่าง 0.8 เมตร มีน็อต JBOLT ซุปป์วาล์วแบบจุ่มร้อน 4 ชุด ขนาดเส้นผ่านศูนย์กลาง 25 มิลลิเมตร ความยาว 0.4 เมตร พร้อมเหล็กโครงสร้างขนาด RB 12 มิลลิเมตร 8 เส้นความยาวไม่น้อยกว่า 0.65 เมตร และเหล็กปลอกขนาด RB 9 มิลลิเมตร 7 เส้น ความยาวไม่น้อยกว่า 1.4 เมตร</li> </ol>	ชุด	69,000.-
	<p><b>หมายเหตุ :</b></p> <ol style="list-style-type: none"> <li>1. ราคานี้รวมค่าติดตั้งและค่าขนส่งเรียบร้อยแล้ว</li> <li>2. การรับประกันตัวสินค้า : ระยะเวลา 2 ปี นับจากวันส่งมอบสินค้า</li> <li>3. ในแต่ละโครงการที่จัดซื้อจัดจ้าง จะมีชุดปรับระดับกึ่งโคมไฟเป็นระบบแบบใช้มือหมุน มอบให้ จำนวน 3 ชิ้น/โครงการ</li> </ol>		







TOP VIEW



SECTION A-A

 <b>SAENGMITR ELECTRIC CO.,LTD.</b> 319,321 Suanphak Road, Thalingchan, Bangkok 10170 TEL: (662) 8822033 FAX : (662) 8822044		ฐานคอนกรีตเสไฟฟ้าอกสลิงหมุนยกฯ ความสูงเสา 6เมตร	
		PROJECT :	
SE-OD.....	METRIC UNITS (MM.)	DRAWN.	QTY. 1
		Check :	REV 0
		Approved :	SIZE A4